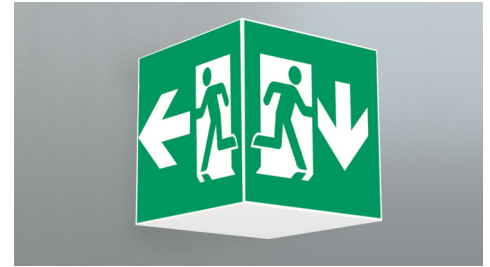




Art.-Nr: WGW019ML
Rettungszeichenleuchte zentrale Stromversorgung
Wand, ML, zentrale Stromversorgung, 46 m, IP20, Metall,
weiß

Quadratische Rettungszeichen-Würfelleuchte für Wandmontage zur Kennzeichnung der Flucht- und Rettungswege.

Durch die Würfelform ist diese Kunststoffleuchte von drei Seiten gut erkennbar. Ideal für weiträumige Anwendungen, wie z.B. in Kaufhäusern.



Mehr Informationen



TECHNISCHE DATEN

Leuchtentyp	Rettungszeichenleuchte
Montageart	Wand
Erkennungsweite	46 m
Piktogramm	Set
Leuchtmittel	LED
Gehäusematerial	Metall
Gehäusefarbe	weiß
Schutzart (IP)	IP20
Schlagfestigkeit (IK)	≥ 3
Zertifizierung	Müllentsorgung, CE
Schutzklasse	1
Versorgung	zentrale Stromversorgung
Überwachung	ML
Überbrückungszeit	zentrale Stromversorgung
Betriebsart	Einzelleuchtenschaltung
Eingangsspannung AC	230 V
Eingangsfrequenz	50 / 60 Hz
Eingangsspannung DC	216 V
Leistung max.	5,2 W
Leistung DS	5,2 W
Leistung BS	1,1 W
Tiefe	237 mm



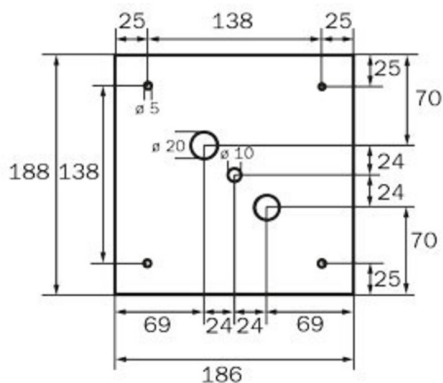
Breite	237 mm
Höhe	237 mm
Gewicht	1.19
Gewicht inkl. Verpackung	1.33
Anschlussquerschnitt	2.5 mm ²
Schalteingang	Ja
Notlichtblockierung	Nein
Batterieanschluss	Nein
Dimmfunktion	Ja
Lichtstrom Netz	250 lm
Lichtstrom Not	250 lm
Zolltarifnummer	94056120
Ursprungsland	DEUTSCHLAND
EAN	4260659564179



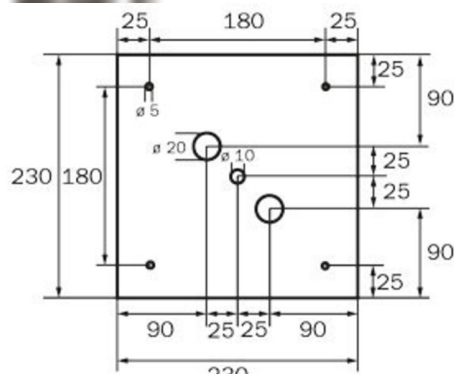
TECHNISCHE ZEICHNUNG



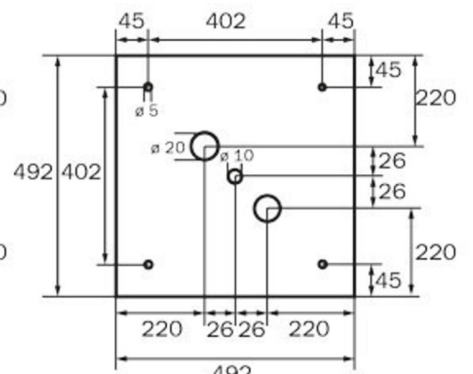
237



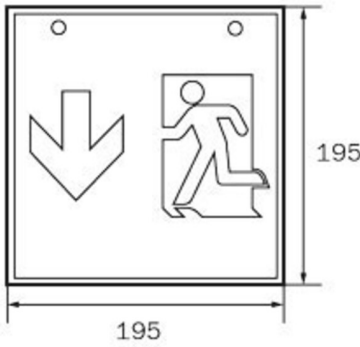
WG



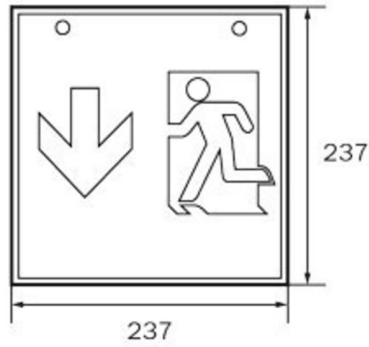
WK



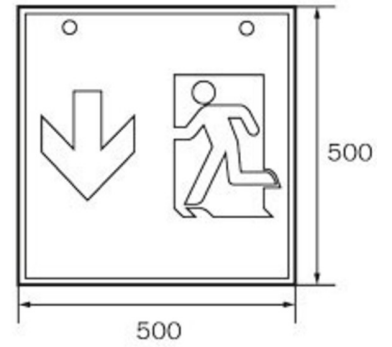
WX



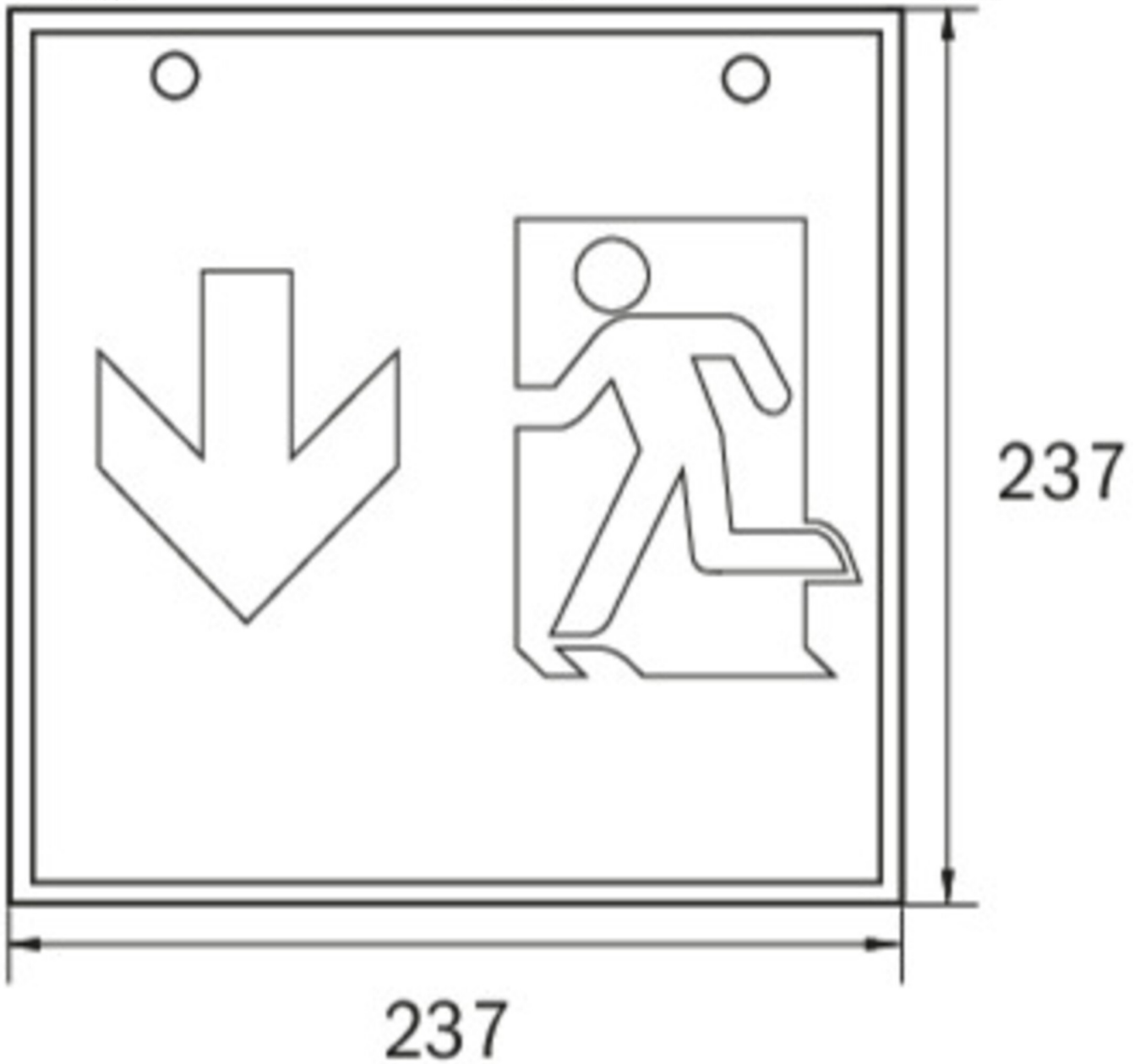
WG



WK



WX





ZUBEHÖRLISTE

WKO -

Stand: 29.06.2024 - Technische Änderungen und Irrtümer vorbehalten.