



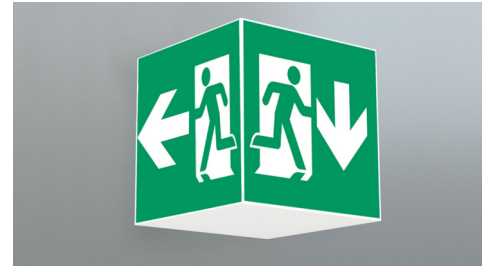
Art.-Nr: WGD418SC
Utgangsskilt lys omsorg
Takkonstruksjon, Selvkontroll (SC), 8 timer, 46 m, IP20,
metall, hvit

Firkantet redningstegnlampebelys for merking av rømnings- og redningsveier. Den kan monteres direkte i taket eller henges opp med passende tilbehør.

Takket være sin kubeform er denne plastlampen lett synlig fra fire sider. Ideell for bruk på veikryss, for eksempel i varehus med midtganger.

Automatisk overvåking av sikkerhetslampen med SelfControl.

Planleggingssikkerhet tilbys med logisk forhåndsbestemte trykte piktogrammer. De påførte piktogrammene samsvarer med DIN ISO 7010 (pil høyre, venstre og bunn).



Mer informasjon

www.rp-group.com/nb_NO/item/WGD418SC



TEKNISKE DATA

Type armatur	Utgangsskilt lys
Monteringstype	Takkonstruksjon
Deteksjonsområde	46 m
piktogram	sett
Lyspærer	LED
Koffertmateriale	metall
Farge på huset	hvit
IP-beskyttelse)	IP20
Slagstyrke (IK)	≥ 3
Sertifisering	WEEE, CE
beskyttelses klasse	1
overvåkning	SelfControl (SC)
Brotid	8 timer
Batteri	LiFePO4 6,4 V/3,3 Ah
Maks effekt.	5,3 W
Ytelse DS	3,9 W
Ytelse BS	2 W
Omgivelsestemperatur DS	-5 °C - 40 °C



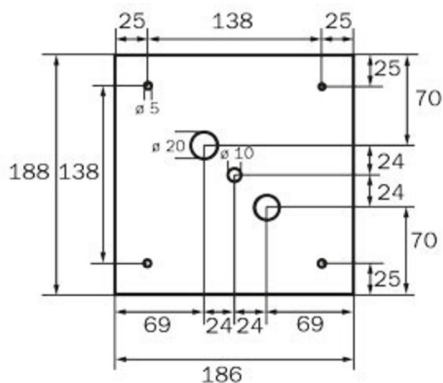
Omgivelsestemperatur BS	-5 °C - 40 °C
dybde	237 mm
Bredde	237 mm
Høyde	237 mm
Vekt	1.34
Vekt inkludert emballasje	1.48
Lysstrømnettverk	190 lm
Lysstrøm nødsituasjon	190 lm
EAN	4262483023426



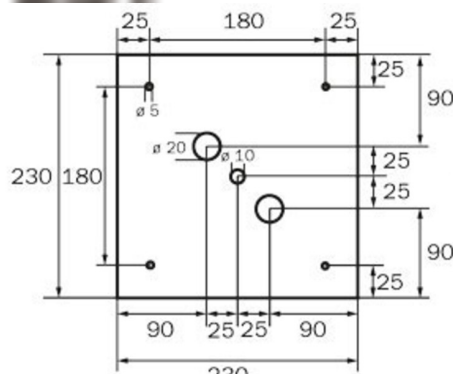
TEKNISK TEGNING



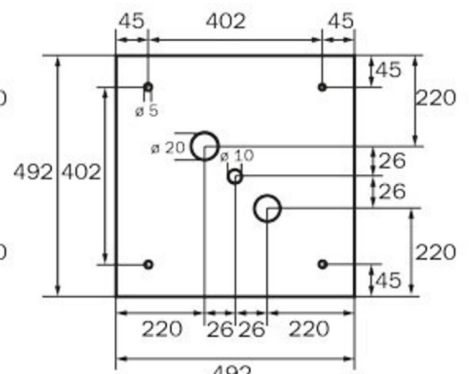
237



WG



WK



WX



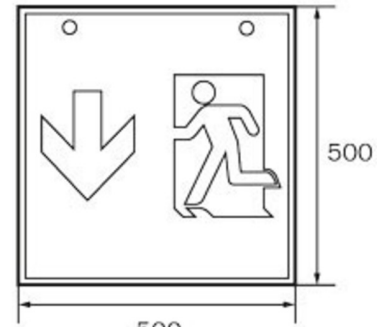
195

WG



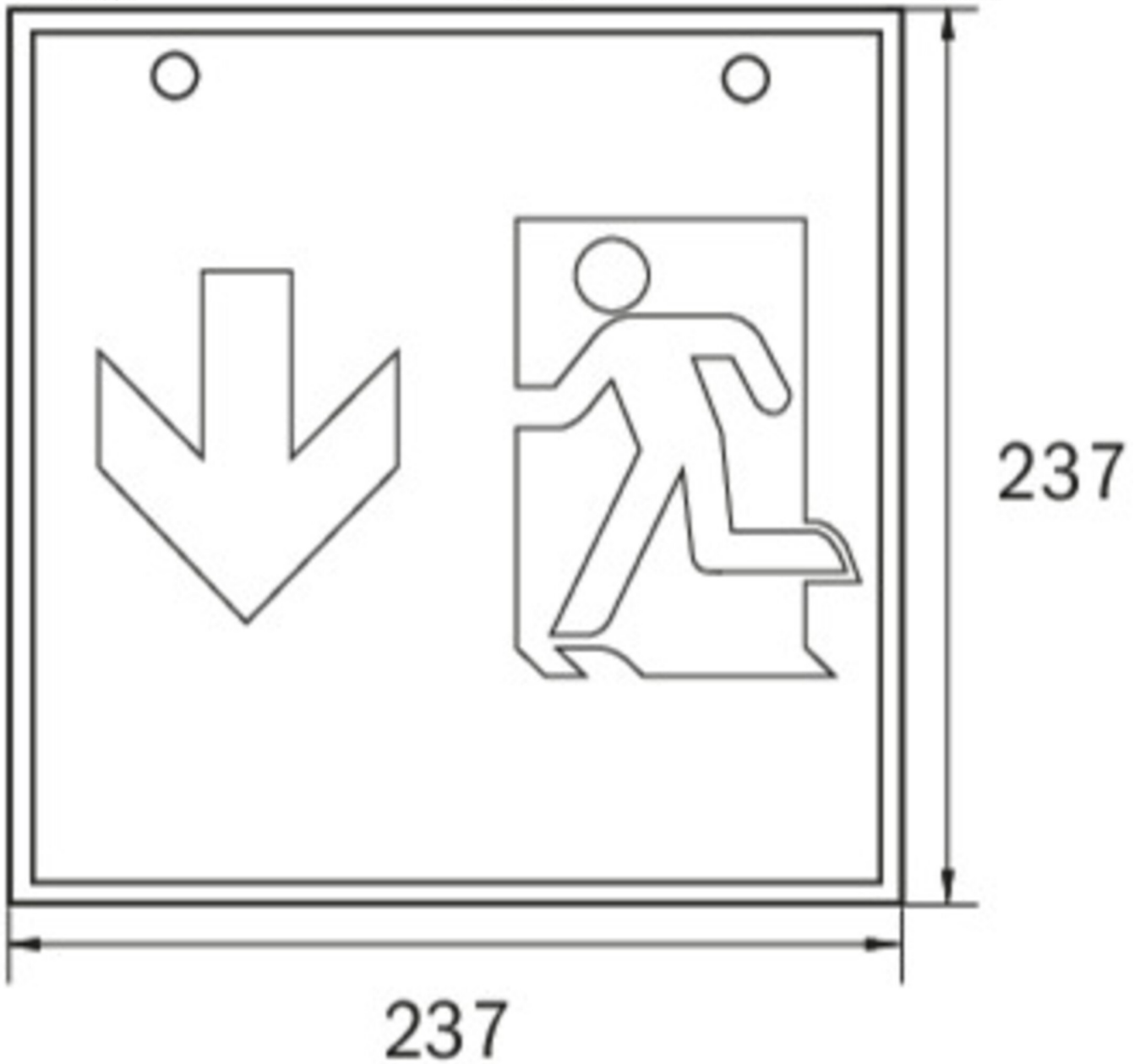
237

WK



500

WX





TILBEHØRSLISTE

WKO -

1PV-EB -

DSA-Y4M-APA - Tauoppheng

DSA-Y4M - Tauoppheng

Fra: 04.11.2024 - Det tas forbehold om tekniske endringer og feil.