



Art.-Nr: WGD413SC
Luminaire à pictogramme Alimentation
Montage encastré, SelfControl (SC), 3 h, 46 m, Métal,
blanc

Luminaire cubique carré à pictogramme de secours pour la signalisation des issues de secours et des voies d'évacuation. Il peut être monté directement au plafond ou suspendu à l'aide d'un accessoire correspondant.

Grâce à sa forme cubique, ce luminaire en plastique est bien visible des quatre côtés. Idéal pour des applications avec des croisements de voies comme dans les grands magasins avec des allées de rayonnages.

Surveillance automatique de la lampe de sécurité avec SelfControl.



Plus d'informations

www.rp-group.com/fr/item/WGD413SC



DONNÉES TECHNIQUES

Type de luminaire	Luminaire à pictogramme
Type d'installation	Montage encastré
Distance de reconnaissance	46 m
Pictogramme	Set
Ampoules	LED
Matériel du bôitier	Métal
Couleur du bôitier	blanc
Type de protection (IP)	IP20
Résistance aux impacts (IK)	≥ 3
Certification	WEEE, CE
Classe de protection	1
Surveillance	SelfControl (SC)
Temps d'autonomie	3 h
Batterie	LiFePO4 6,4 V/3,3 Ah
Puissance max.	8,2 W
Puissance DS	7 W
Puissance BS	2 W
Température ambiante DS	-5 °C - 40 °C
Température ambiante BS	-5 °C - 40 °C



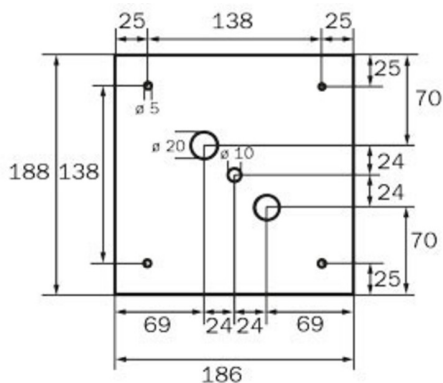
Profondeur	237 mm
Largeur	237 mm
Hauteur	237 mm
Poids	1.34
Poids, emballage inclus	1.48
Flux lumineux réseau	470 lm
Flux lumineux secours	470 lm
Numéro du tarif douanier	94056120
EAN	4260766556821



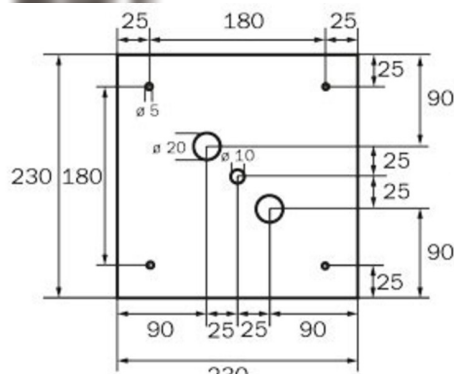
DESSIN TECHNIQUE



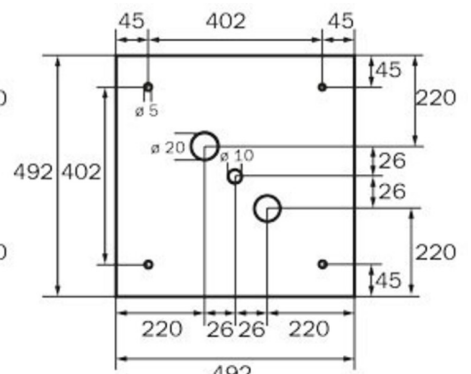
237



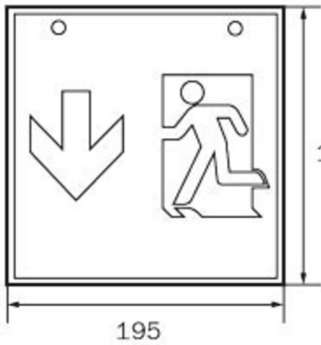
WG



WK



WX



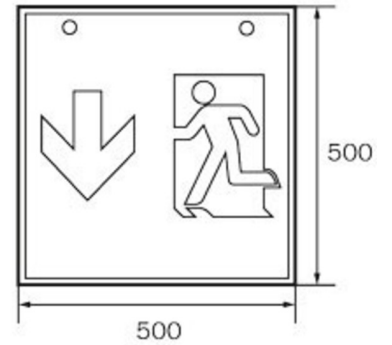
195

WG



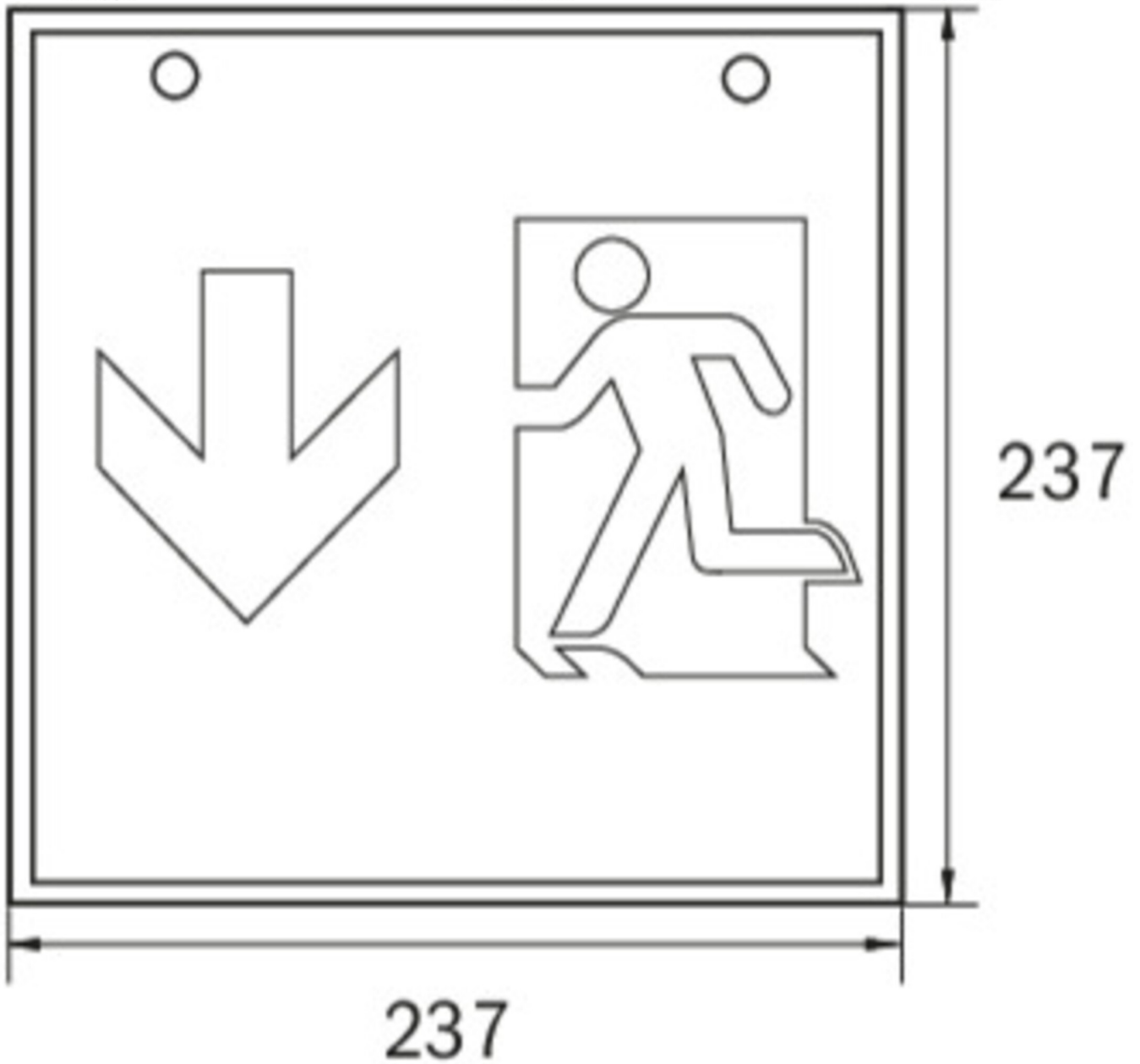
237

WK



500

WX



237

237



LISTE DES ACCESSOIRES

LFP3233-SET-2AKKU - CS_VALUE_BatteryTechnology. Batterie

Au: 29.10.2024 - Sous réserve de modifications techniques et d'erreurs.