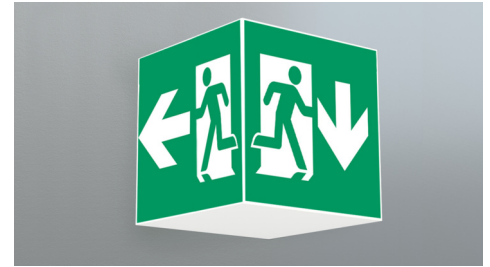




Art.-Nr: WGD411SC
Rettungszeichenleuchte Einzelbatterie
Decke, SelfControl, 1 h, 46 m, IP20, Metall, weiß

Quadratische Rettungszeichen-Würfelleuchte zur Kennzeichnung der Flucht- und Rettungswege. Sie kann direkt an die Decke montiert oder mit entsprechendem Zubehör abgehängt werden.

Durch die Würfelform ist diese Kunststoffleuchte von vier Seiten gut erkennbar. Ideal für Anwendungen bei Wegkreuzungen, wie z.B. in Kaufhäusern mit Regalgängen.



Mehr Informationen



TECHNISCHE DATEN

Leuchtentyp	Rettungszeichenleuchte
Montageart	Decke
Erkennungsweite	46 m
Piktogramm	Set
Leuchtmittel	LED
Gehäusematerial	Metall
Gehäusefarbe	weiß
Schutzart (IP)	IP20
Schlagfestigkeit (IK)	≥ 3
Zertifizierung	Müllentsorgung, CE
Schutzklasse	1
Versorgung	Einzelbatterie
Überwachung	SelfControl
Überbrückungszeit	1 h
Betriebsart	Bereitschaftsschaltung / Dauerschaltung
Eingangsspannung AC	230 V
Eingangsfrequenz	50 Hz
Leistung max.	6,4 W
Leistung DS	5,6 W
Leistung BS	0,9 W
Tiefe	237 mm



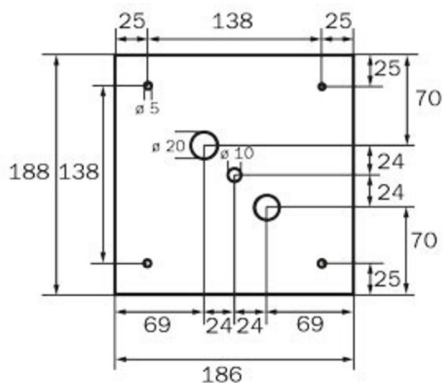
Breite	237 mm
Höhe	237 mm
Gewicht	1.28
Gewicht inkl. Verpackung	1.42
Anschlussquerschnitt	1.5 mm ²
Schalteingang	Ja
Notlichtblockierung	Nein
Batterieanschluss	Stecker
Dimmfunktion	Nein
Zolltarifnummer	94056120
Ursprungsland	DEUTSCHLAND
EAN	4260766556807



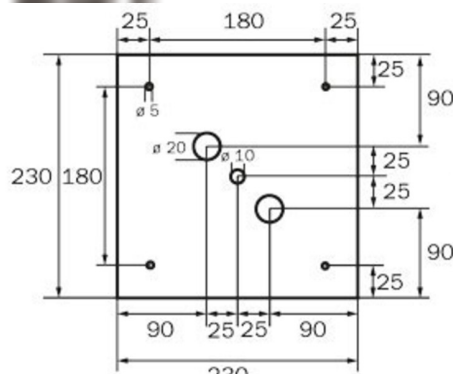
TECHNISCHE ZEICHNUNG



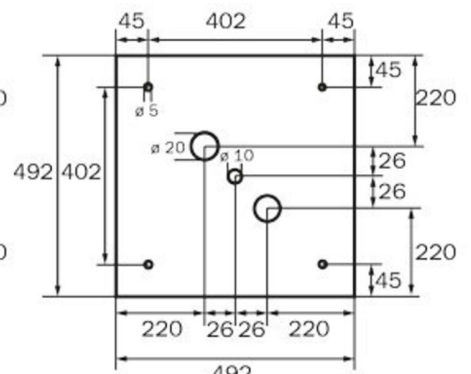
237



WG



WK



WX



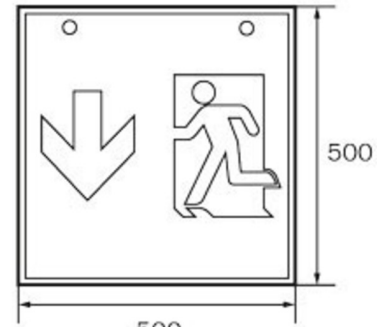
195

WG



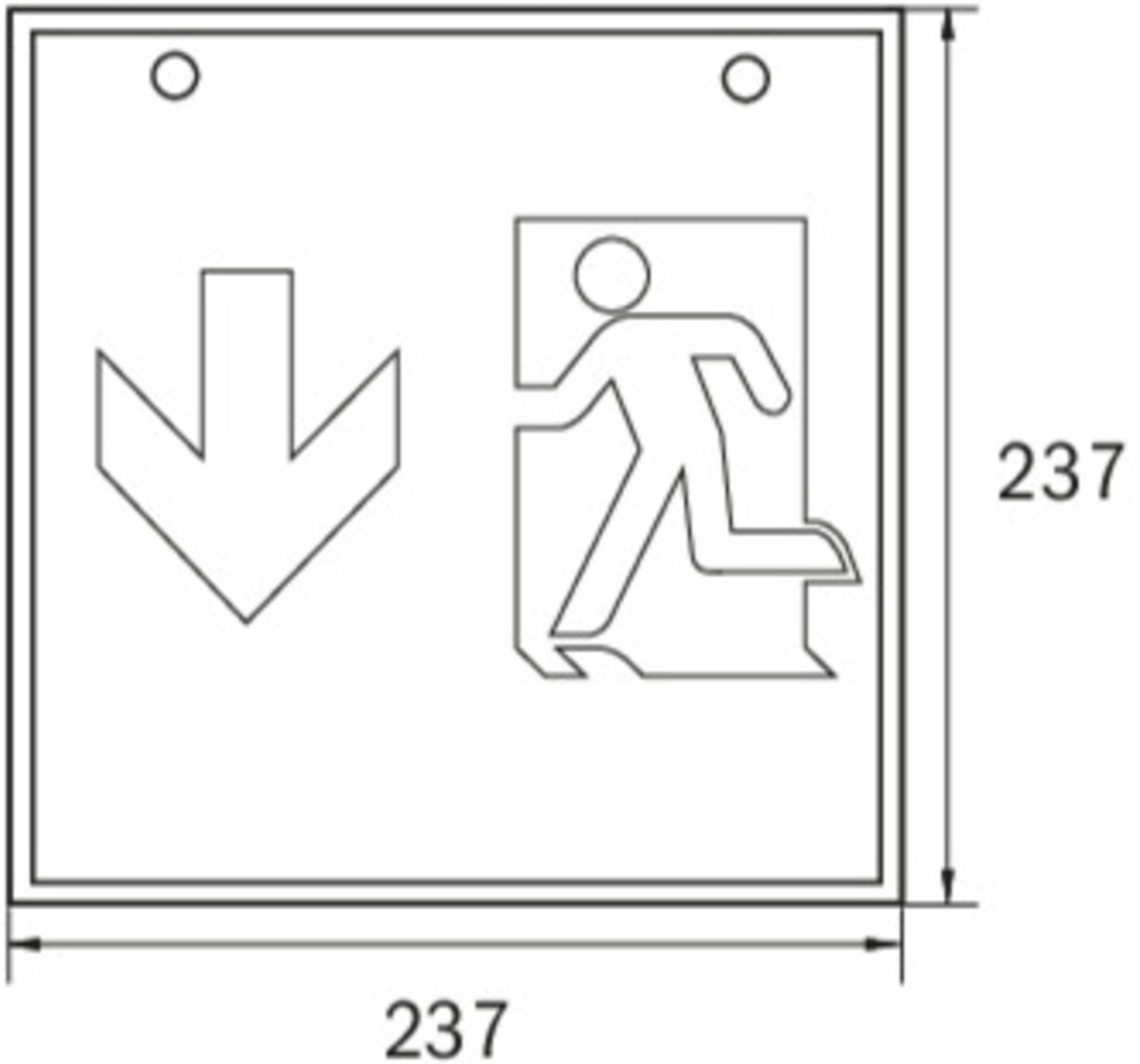
237

WK



500

WX



237

237



ZUBEHÖRLISTE

LFP3216-SET-2AKKU - Technologie Batterie

Stand: 29.06.2024 - Technische Änderungen und Irrtümer vorbehalten.