



**Art.-Nr: WFXW413WL**  
**Luminaire à pictogramme Batterie autonome**  
**Mur, Professionnel sans fil, 3 h, 30 m, IP65, Matière**  
**plastique, blanc**



Plus d'informations



## DONNÉES TECHNIQUES

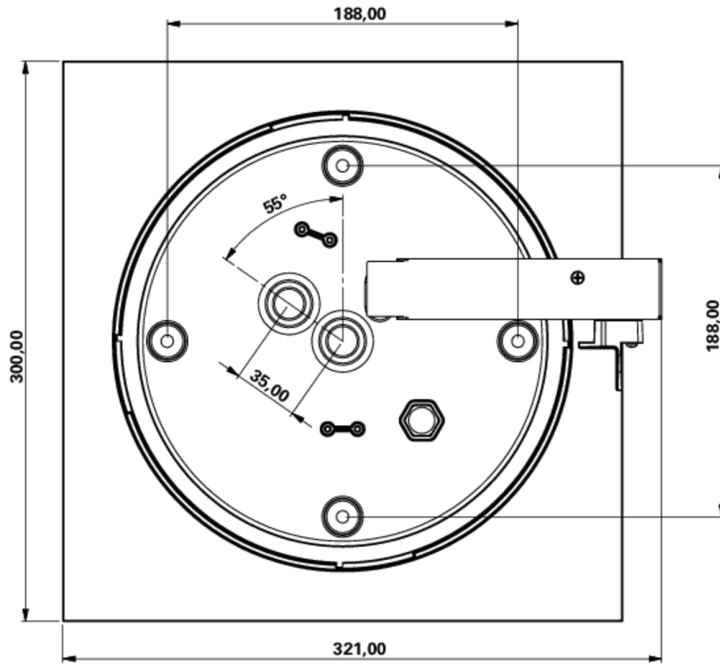
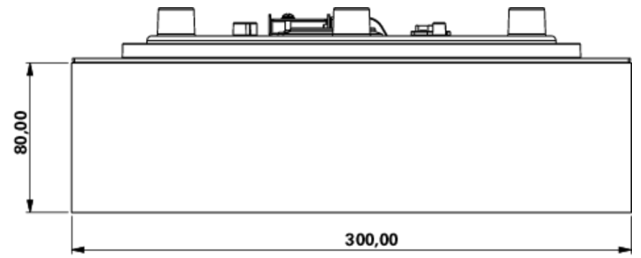
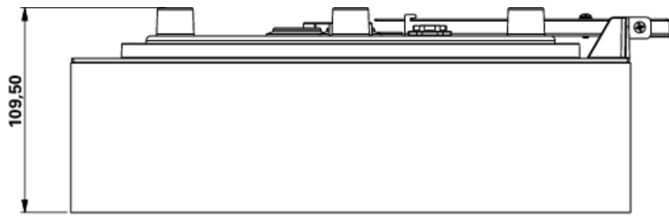
Type de luminaire	Luminaire à pictogramme
Type d'installation	Mur
Distance de reconnaissance	30 m
Pictogramme	Individuellement comme spécifié
Ampoules	LED
Matériel du bôitier	Matière plastique
Couleur du bôitier	blanc
Type de protection (IP)	IP65
Résistance aux impacts (IK)	4
Certification	CE, WEEE, Signe D
Classe de protection	2
Alimentation	Batterie autonome
Surveillance	Wireless Professional
Temps d'autonomie	3 h
Mode de fonctionnement	Mode veille / mode continu
Tension d'entréeAC	230 V
Fréquence d'entrée	50 Hz
Puissance max.	7,5 W
Puissance DS	5,7 W
Puissance BS	0,8 W
Profondeur	300 mm
Largeur	300 mm
Hauteur	110 mm

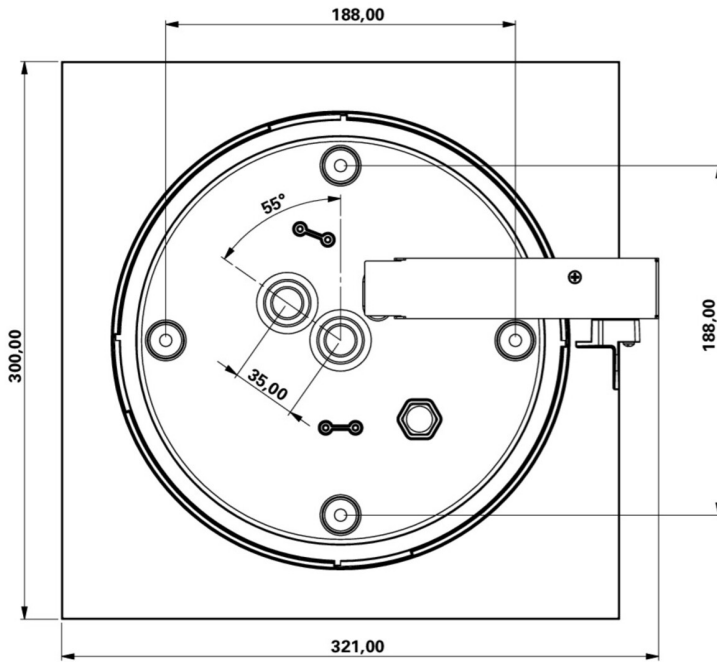
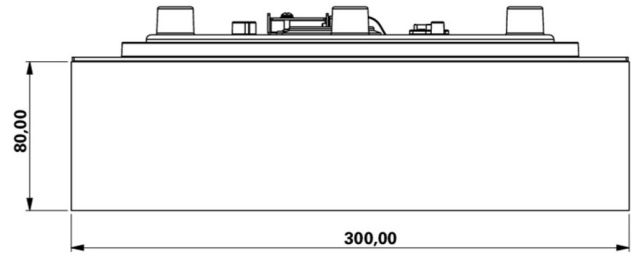
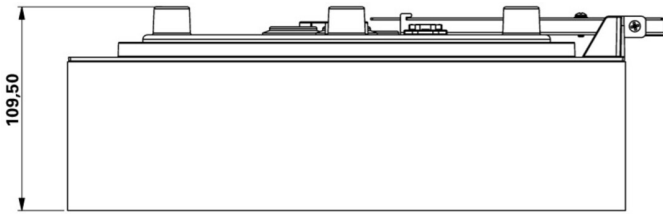


Poids	1.53
Poids, emballage inclus	1.78
Section de raccordement	2.5 mm <sup>2</sup>
Entrée de commutation	Oui
Blocage de l'éclairage de secours	Oui
Connexion de la batterie	Fiche
Fonction de variation	Oui
Flux lumineux réseau	250 lm
Flux lumineux secours	520 lm
Numéro du tarif douanier	94056180
EAN	4260682158444



DESSIN TECHNIQUE





Au: 17.07.2024 - Sous réserve de modifications techniques et d'erreurs.