



Art.-Nr: WFXW413SC
Rettungszeichenleuchte Einzelbatterie
Wand, SelfControl, 3 h, 30 m, IP65, Kunststoff, weiß

Moderne Rettungszeichen-Wandleuchte im quadratischen Format.

Zur Kennzeichnung der Flucht- und Rettungswege. Optional besteht die Möglichkeit die Leuchte zur Kennzeichnung anderer Nebenräume zu nutzen.

Durch den montagefreundlichem Bajonettverschluss mit kann die hohe Schutzart gesichert werden. Wodurch die Leuchte für einen vielseitigen Einsatz geeignet ist.



Mehr Informationen



TECHNISCHE DATEN

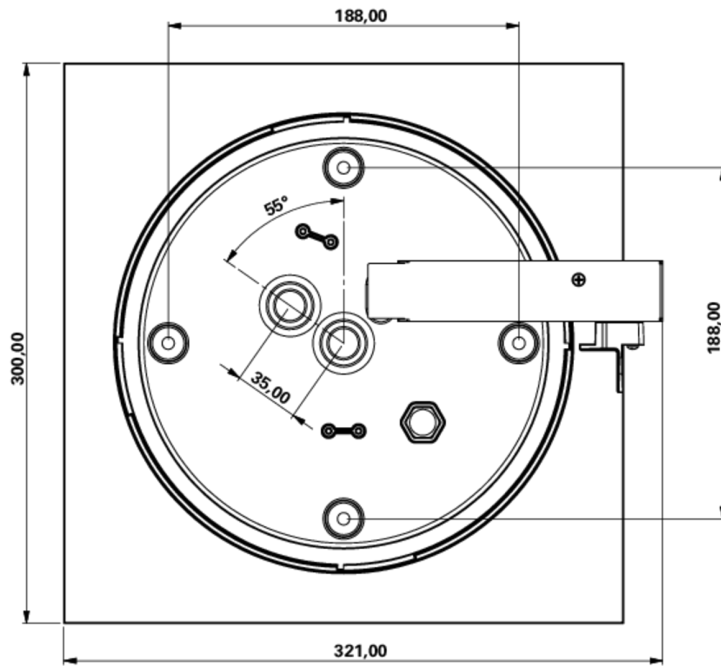
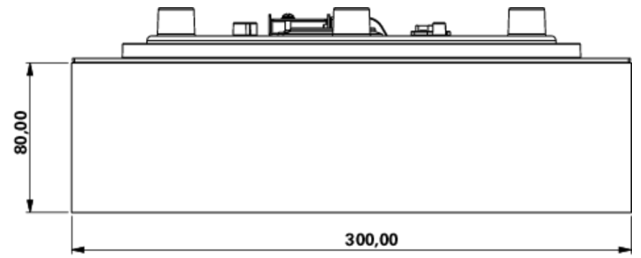
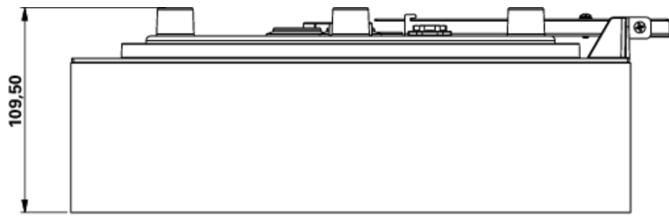
Leuchtentyp	Rettungszeichenleuchte
Montageart	Wand
Erkennungsweite	30 m
Piktogramm	Einzel n.A.
Leuchtmittel	LED
Gehäusematerial	Kunststoff
Gehäusefarbe	weiß
Schutzart (IP)	IP65
Schlagfestigkeit (IK)	4
Zertifizierung	CE, Müllentsorgung, D-Zeichen
Schutzklasse	2
Versorgung	Einzelbatterie
Überwachung	SelfControl
Überbrückungszeit	3 h
Betriebsart	Bereitschaftsschaltung / Dauerschaltung
Eingangsspannung AC	230 V
Eingangsfrequenz	50 Hz
Leistung max.	6,7 W
Leistung DS	5,4 W
Leistung BS	0,9 W
Tiefe	300 mm
Breite	300 mm

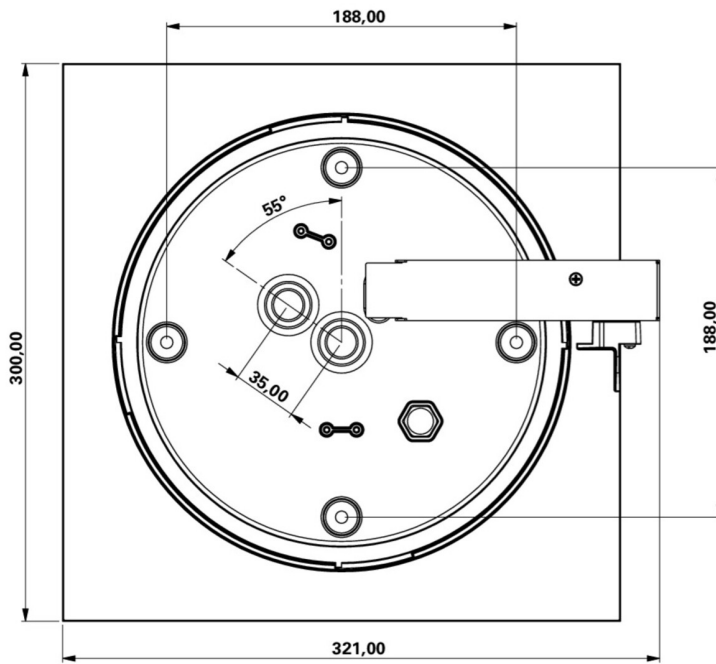
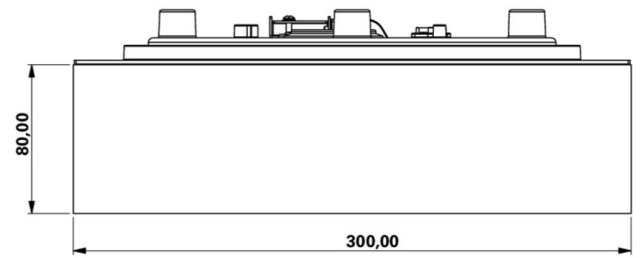
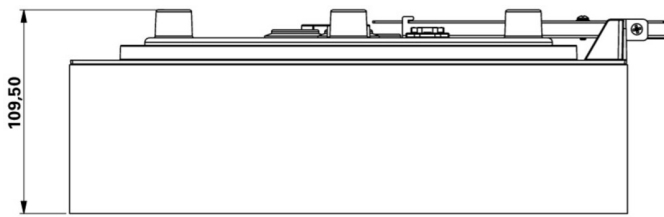


Höhe	110 mm
Gewicht	1.56
Gewicht inkl. Verpackung	1.81
Anschlussquerschnitt	1.5 mm ²
Schalteingang	Ja
Notlichtblockierung	Nein
Batterieanschluss	Stecker
Dimmfunktion	Nein
Lichtstrom Netz	500 lm
Lichtstrom Not	500 lm
Zolltarifnummer	94056120
Ursprungsland	DEUTSCHLAND
EAN	4260766556760



TECHNISCHE ZEICHNUNG





ZUBEHÖRLISTE

LFP3233-SET-2AKKU - Technologie Batterie

Stand: 29.06.2024 - Technische Änderungen und Irrtümer vorbehalten.