



Art.-Nr: WFXW411SC
Luminaire à pictogramme Alimentation
Mur, SelfControl, 1 h, 30 m, IP65, Matière plastique, blanc



Plus d'informations

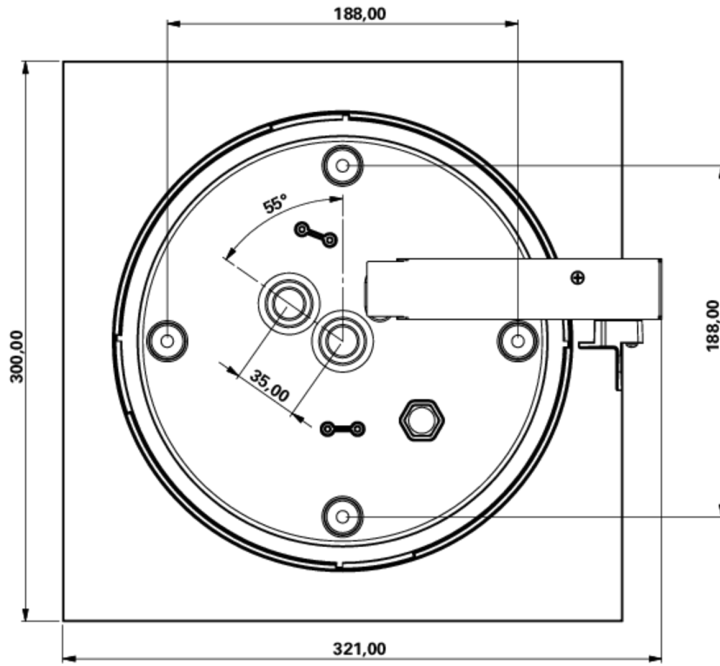
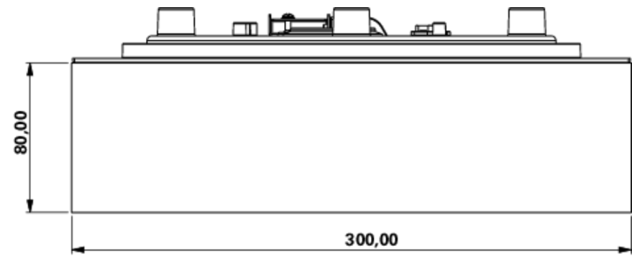
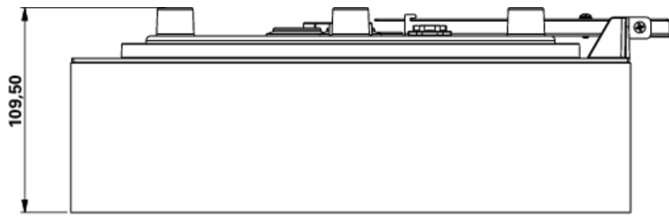


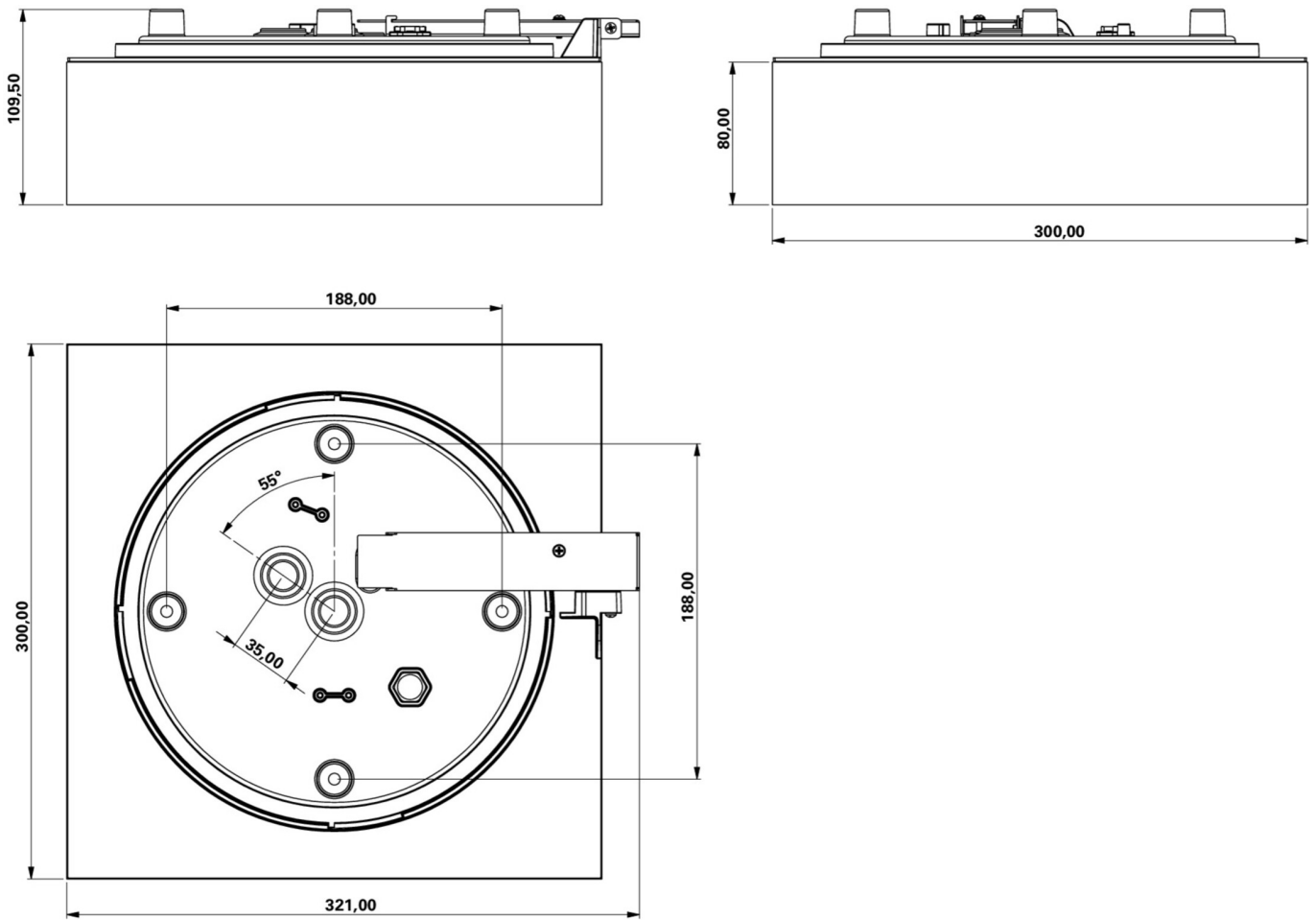
DONNÉES TECHNIQUES

Type de luminaire	Luminaire à pictogramme
Type d'installation	Mur
Distance de reconnaissance	30 m
Pictogramme	Individuellement comme spécifié
Ampoules	LED
Matériel du bôitier	Matière plastique
Couleur du bôitier	blanc
Type de protection (IP)	IP65
Résistance aux impacts (IK)	4
Certification	CE, WEEE, Signe D
Classe de protection	2
Surveillance	SelfControl
Temps d'autonomie	1 h
Puissance max.	6,4 W
Puissance DS	5,6 W
Puissance BS	0,9 W
Profondeur	300 mm
Largeur	300 mm
Hauteur	110 mm
Poids	1.47
Poids, emballage inclus	1.72
Numéro du tarif douanier	94056120
EAN	4260766556753



DESSIN TECHNIQUE





LISTE DES ACCESSOIRES

LFP3216-SET-2AKKU - Technologie Batterie

Au: 17.07.2024 - Sous réserve de modifications techniques et d'erreurs.