



Art.-Nr: WEF428SC-AZ
Luminaire de sécurité
Montage mural encastré, SelfControl (SC), 8 h, , IP20, Zinc
moulé sous pression, Anthracite

Luminaire de sécurité haut de gamme en zinc moulé sous pression pour montage mural encastré. Il est prévu pour un montage dans des boîtes d'interrupteur doubles conventionnelles, le cadre de montage pouvant être aligné sur la boîte. L'écran en zinc moulé sous pression est monté sans fixation visible de l'extérieur.

La caractéristique de rayonnement est parallèle au mur afin de favoriser une signalisation lumineuse optimale des issues de secours et des voies d'évacuation.

Surveillance automatique de la lampe de sécurité avec SelfControl.



Plus d'informations

www.rp-group.com/fr/item/WEF428SC-AZ



DONNÉES TECHNIQUES

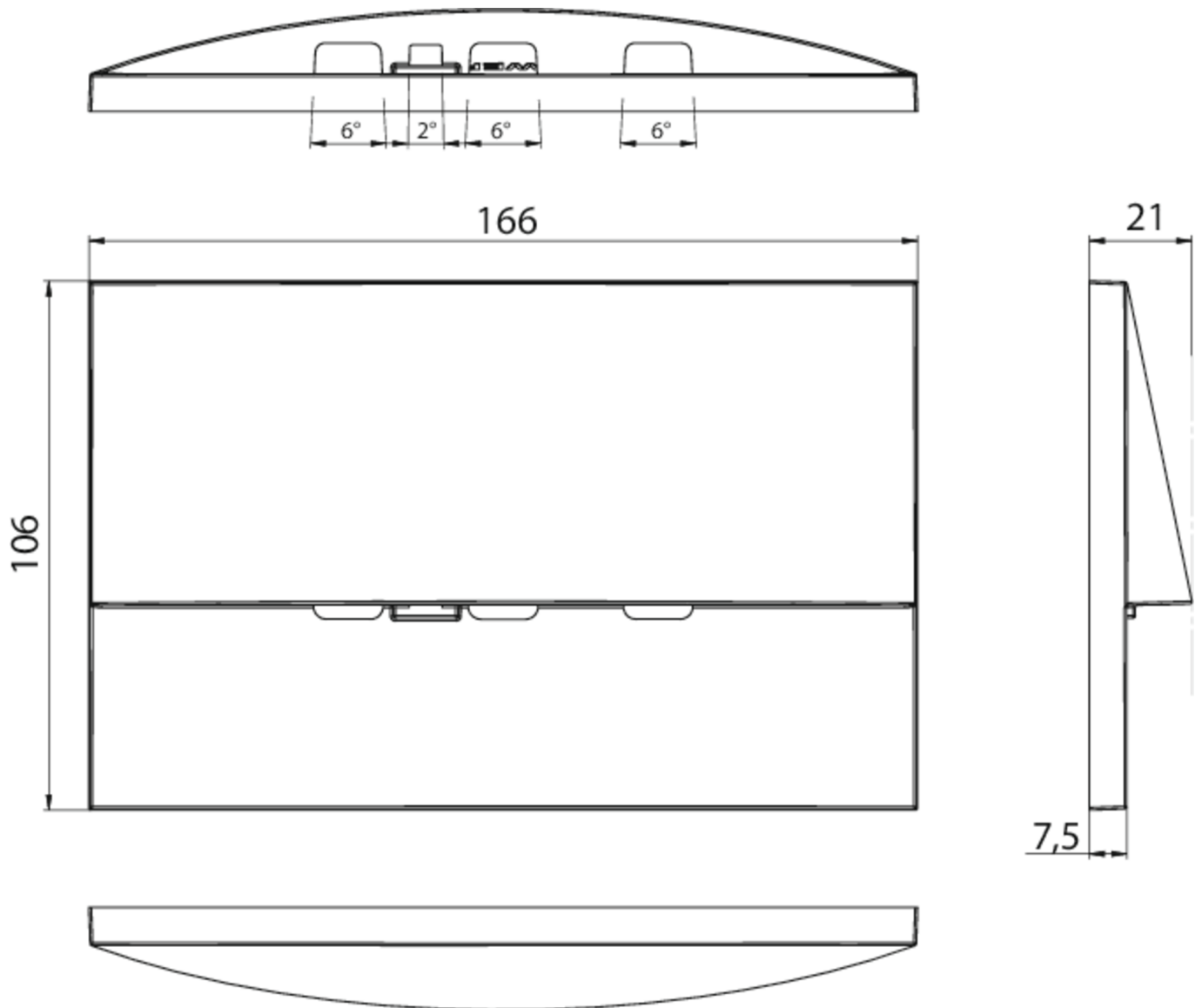
Type de luminaire	Luminaire de sécurité
Type d'installation	Montage mural encastré
Pictogramme	non
Ampoules	LED
Matériel du boîtier	Zinc moulé sous pression
Couleur du boîtier	Anthracite
Type de protection (IP)	IP20
Résistance aux impacts (IK)	7
Certification	WEEE, CE
Classe de protection	2
Surveillance	SelfControl (SC)
Temps d'autonomie	8 h
Batterie	LiFePO4 6,4 V/1,2 Ah
Puissance max.	2,6 W
Puissance DS	1,7 W
Puissance BS	0,9 W
Température ambiante DS	-5 °C - 40 °C
Température ambiante BS	-5 °C - 40 °C

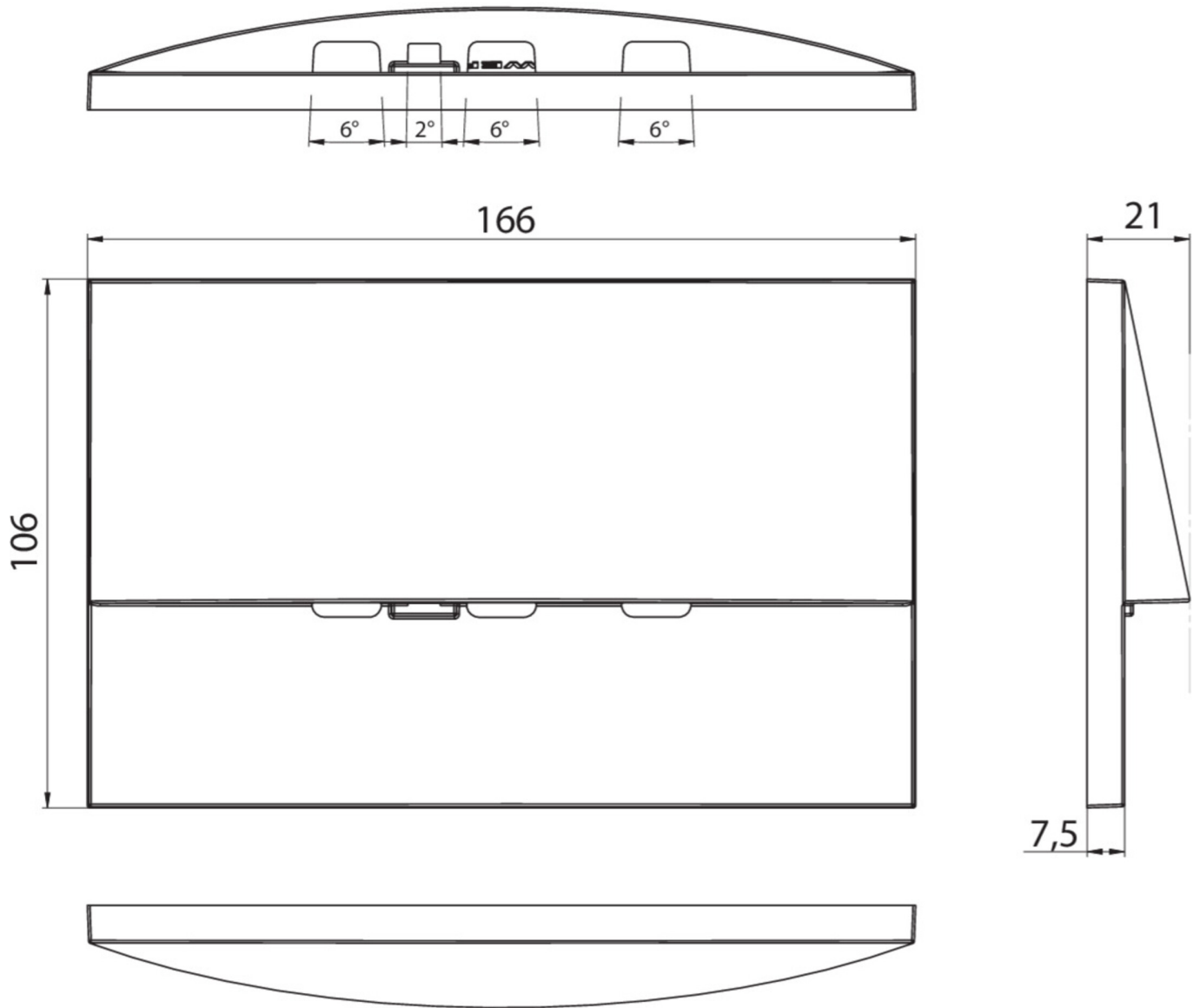


Profondeur	20 mm
Largeur	161 mm
Hauteur	107 mm
Longueur de montage	155 mm
Largeur de montage	82 mm
Hauteur de montage	70 mm
Poids	0.56
Poids, emballage inclus	0.59
Flux lumineux réseau	70 lm
Flux lumineux secours	70 lm
EAN	4262483023396



DESSIN TECHNIQUE





Au: 04.11.2024 - Sous réserve de modifications techniques et d'erreurs.