



Art.-Nr: WEF428SC-AZ
Sicherheitsleuchte
Wandeinbau, SelfControl (SC), 8 h, , IP20, Zink-Druckguss,
Anthrazit

Hochwertige Zink-Druckguss Sicherheitsleuchte zur Wandeinbaumontage. Sie ist für die Montage in konventionellen Doppel-Schalterdosen vorgesehen, wobei der Montagerahmen an der Dose ausgerichtet werden kann.. Die Zink-Druckguss-Blende wird ohne von außen sichtbare Befestigung arretiert.

Die Abstrahlcharakteristik verläuft parallel zur Wand um die optimale Ausleuchtung der Flucht- und Rettungswege zu unterstützen.

Automatische Überwachung der Sicherheitsleuchte mit SelfControl.



Mehr Informationen

www.rp-group.com/de/item/WEF428SC-AZ



TECHNISCHE DATEN

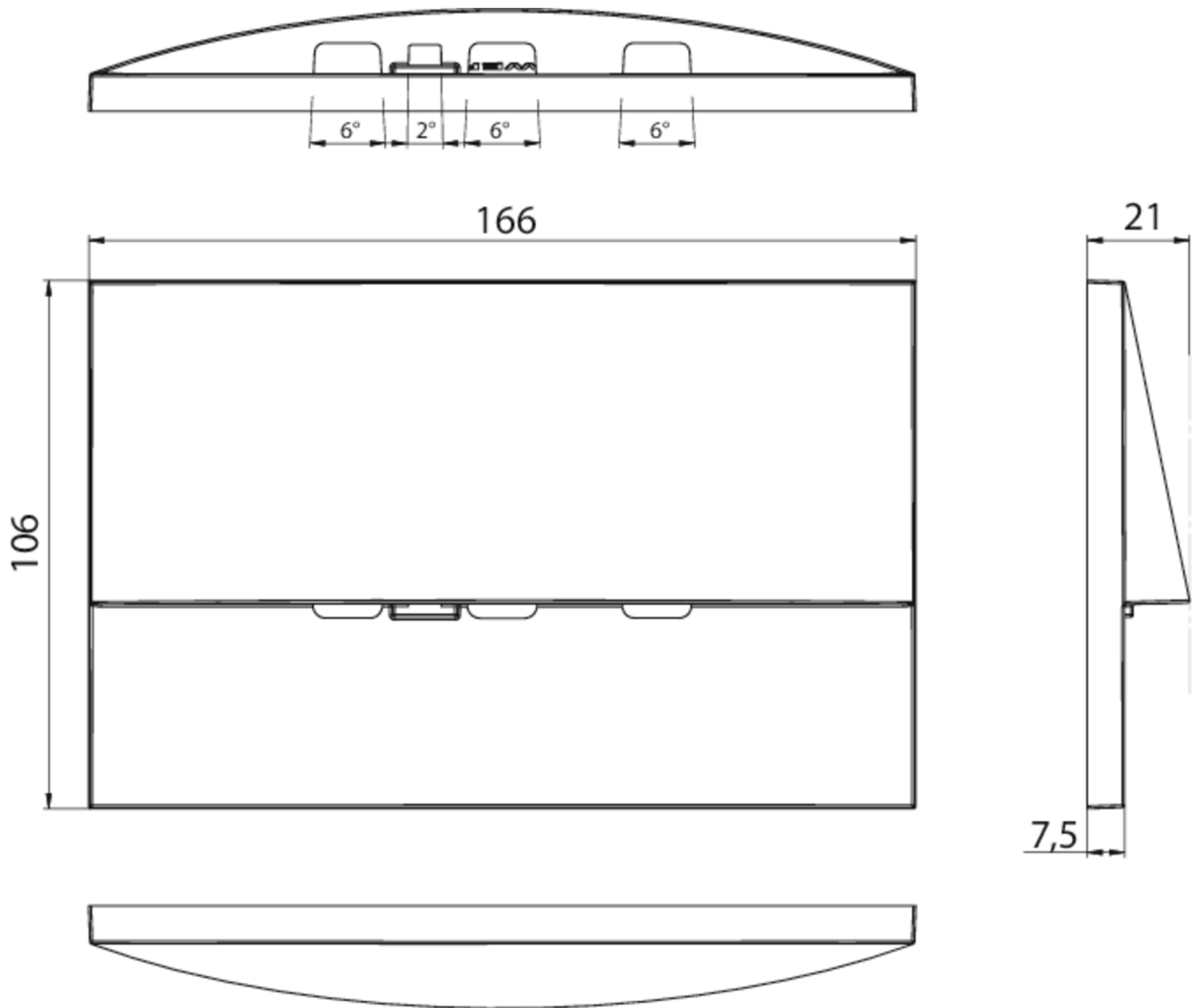
Leuchtentyp	Sicherheitsleuchte
Montageart	Wandeinbau
Piktogramm	Nein
Leuchtmittel	LED
Gehäusematerial	Zink-Druckguss
Gehäusefarbe	Anthrazit
Schutzart (IP)	IP20
Schlagfestigkeit (IK)	7
Zertifizierung	WEEE, CE
Schutzklasse	2
Überwachung	SelfControl (SC)
Überbrückungszeit	8 h
Batterie	LiFePO4 6,4 V/1,2 Ah
Leistung max.	2,6 W
Leistung DS	1,7 W
Leistung BS	0,9 W
Umgebungstemperatur DS	-5 °C - 40 °C
Umgebungstemperatur BS	-5 °C - 40 °C
Tiefe	20 mm

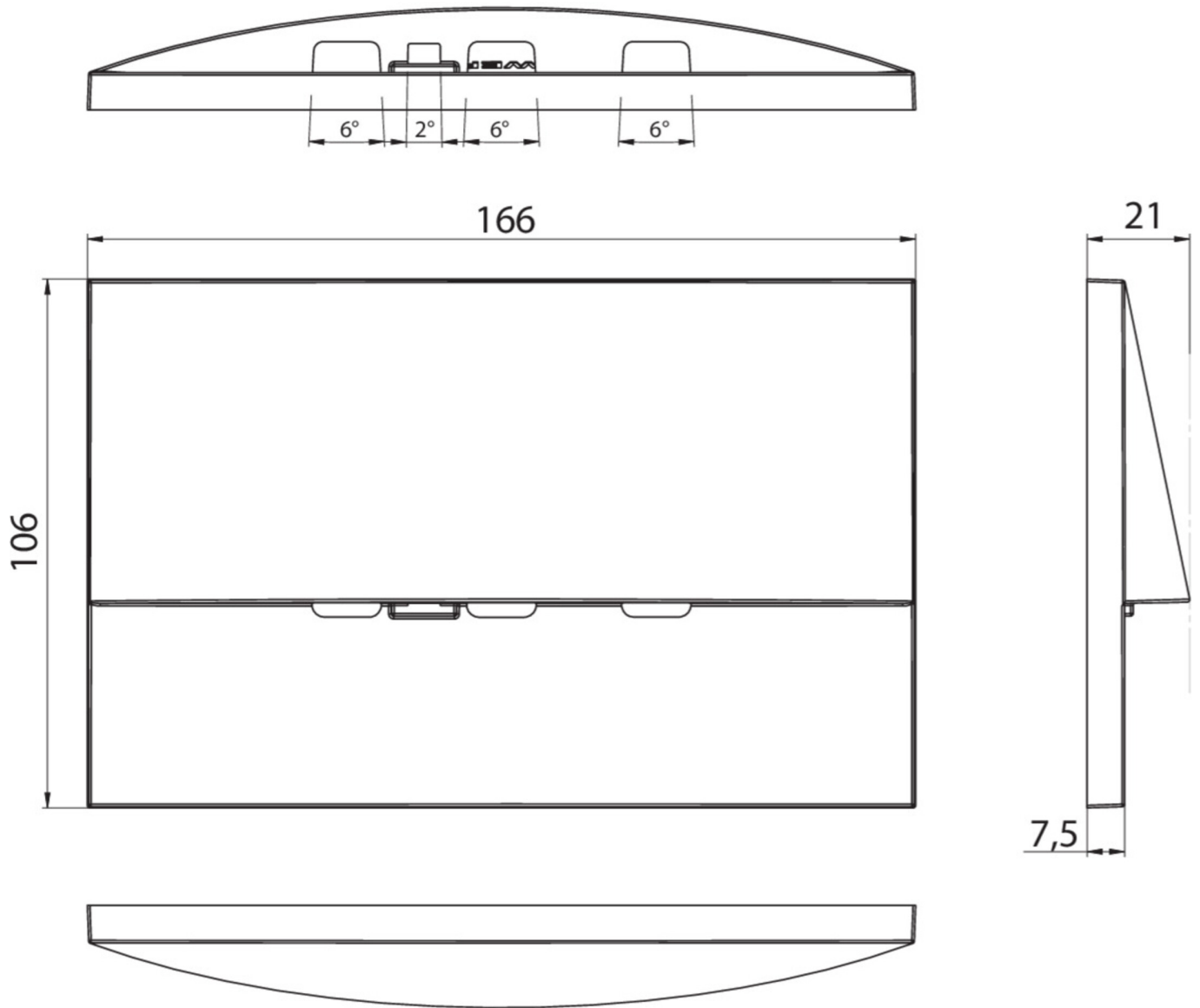


Breite	161 mm
Höhe	107 mm
Einbau Länge	155 mm
Einbau Breite	82 mm
Einbau Höhe	70 mm
Gewicht	0.56
Gewicht inkl. Verpackung	0.59
Lichtstrom Netz	70 lm
Lichtstrom Not	70 lm
EAN	4262483023396



TECHNISCHE ZEICHNUNG





Stand: 04.11.2024 - Technische Änderungen und Irrtümer vorbehalten.