



**Art.-Nr: QCW529CC**  
**Allgemeinleuchte, Sicherheitsleuchte zentrale Stromversorgungssysteme**  
**Universal, CoreCompact 24 (CC), CPS, , IP54, Zink-Druckguss, weiß**



Runde Zink-Druckguss LED-Leuchte, als kombinierte Sicherheitsleuchte in zeitlosem Design.

Sie beinhaltet neben der Allgemeinbeleuchtung eine integrierter Sicherheitslichtfunktion. Die Notlicht-LED kann bei der Montage werkzeuglos ausgeklappt werden um z.B. bei Wandmontage die Flucht- und Rettungswege optimal zu beleuchten.

Steuerung und Überwachung über zentrales 24-Volt-Low Power System.



Mehr Informationen  
[www.rp-group.com/de/item/QCW529CC](http://www.rp-group.com/de/item/QCW529CC)



## TECHNISCHE DATEN

|                       |   |
|-----------------------|---|
| Leuchtentyp           | Allgemeinleuchte, Sicherheitsleuchte    |
| Montageart            | Universal                               |
| Piktogramm            | Nein                                    |
| Leuchtmittel          | LED                                     |
| Gehäusematerial       | Zink-Druckguss                          |
| Gehäusefarbe          | weiß                                    |
| Schutzart (IP)        | IP54                                    |
| Schlagfestigkeit (IK) | 10                                      |
| Zertifizierung        | WEEE, CE, D-Zeichen                     |
| Schutzklasse          | 1                                       |
| Versorgung            | zentrale Stromversorgungssysteme        |
| Überwachung           | CoreCompact 24 (CC)                     |
| Überbrückungszeit     | CPS                                     |
| Batterie              | /                                       |
| Betriebsart           | Bereitschaftsschaltung / Dauerschaltung |
| Eingangsspannung AC   | 24 V                                    |
| Leistung max.         | 19 W                                    |
| Leistung DS           | 17 W                                    |

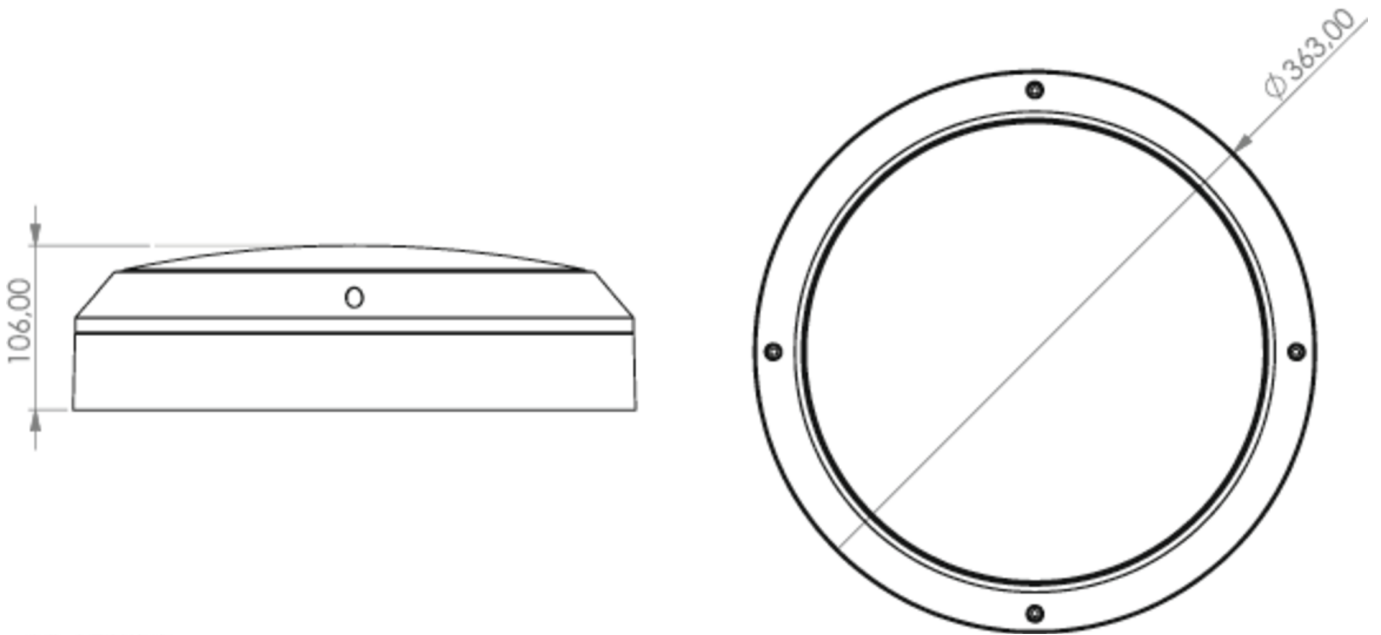


|                          |                     |
|--------------------------|---------------------|
| Leistung BS              | 0,4 W               |
| Umgebungstemperatur DS   | -5 °C - 40 °C       |
| Umgebungstemperatur BS   | -5 °C - 40 °C       |
| Höhe                     | 106 mm              |
| Durchmesser              | 363 mm              |
| Gewicht                  | 2.5                 |
| Gewicht inkl. Verpackung | 2.83                |
| Anschlussquerschnitt     | 2.5 mm <sup>2</sup> |
| Schalteingang            | Nein                |
| Notlichtblockierung      | Nein                |
| Batterieanschluss        | Nein                |
| Lichtstrom Netz          | 1600 lm             |
| Lichtstrom Not           | 470 lm              |
| Zolltarifnummer          | 94056180            |
| EAN                      | 4262483023648       |

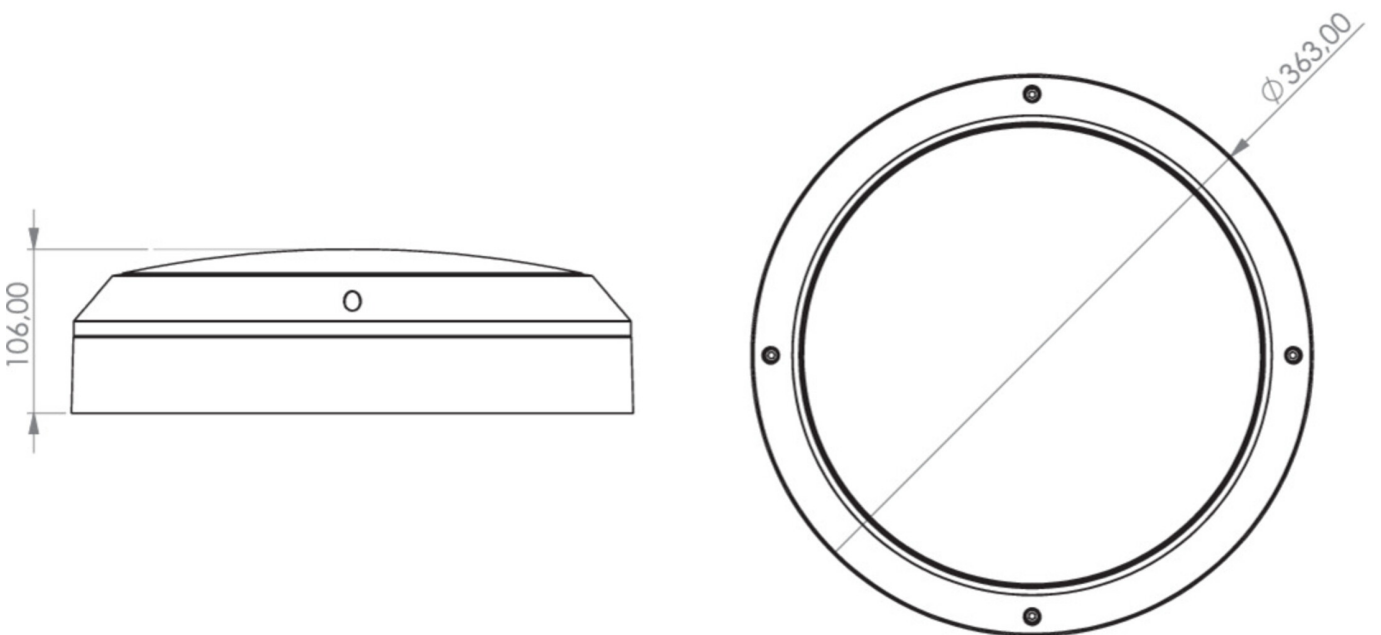


TECHNISCHE ZEICHNUNG

QCW



QCW



Stand: 04.11.2024 - Technische Änderungen und Irrtümer vorbehalten.