



Art.-Nr: QCW529CC-AZ
Luminaire général, Luminaires de sécurité systèmes
d'alimentation électrique centralisée
Universel, CoreCompact 24 (CC), CPS, , IP54, Zinc moulé
sous pression, Anthracite



Luminaire à LED rond en zinc moulé sous pression, sous forme de luminaire de sécurité combiné avec design intemporel.

Il dispose en plus de l'éclairage général d'une fonction d'éclairage de sécurité intégrée. La LED d'éclairage de secours peut être relevée sans l'utilisation d'outil lors du montage pour éclairer par exemple de façon optimale en cas de montage mural les voies d'évacuation et les issues de secours.

Commande et surveillance par un système central à faible puissance de 24 volts.



Plus d'informations

www.rp-group.com/fr/item/QCW529CC-AZ



DONNÉES TECHNIQUES

| | |
|-----------------------------|--|
| Type de luminaire | Luminaire général, Luminaires de sécurité |
| Type d'installation | Universel |
| Pictogramme | non |
| Ampoules | LED |
| Matériel du boîtier | Zinc moulé sous pression |
| Couleur du boîtier | Anthracite |
| Type de protection (IP) | IP54 |
| Résistance aux impacts (IK) | 10 |
| Certification | WEEE, CE, Signe D |
| Classe de protection | 1 |
| Alimentation | systèmes d'alimentation électrique centralisée |
| Surveillance | CoreCompact 24 (CC) |
| Temps d'autonomie | CPS |
| Batterie | / |
| Mode de fonctionnement | Mode veille / mode continu |
| Tension d'entréeAC | 24 V |
| Puissance max. | 19 W |
| Puissance DS | 17 W |



| | |
|-----------------------------------|---------------------|
| Puissance BS | 0,4 W |
| Température ambiante DS | -5 °C à 40 °C |
| Température ambiante BS | -5 °C à 40 °C |
| Hauteur | 106 mm |
| Dimensions | 363 mm |
| Poids | 2.5 |
| Poids, emballage inclus | 2.83 |
| Section de raccordement | 2.5 mm ² |
| Entrée de commutation | non |
| Blocage de l'éclairage de secours | non |
| Connexion de la batterie | non |
| Flux lumineux réseau | 1600 lm |
| Flux lumineux secours | 470 lm |
| Numéro du tarif douanier | 94056180 |
| EAN | 4262483023655 |

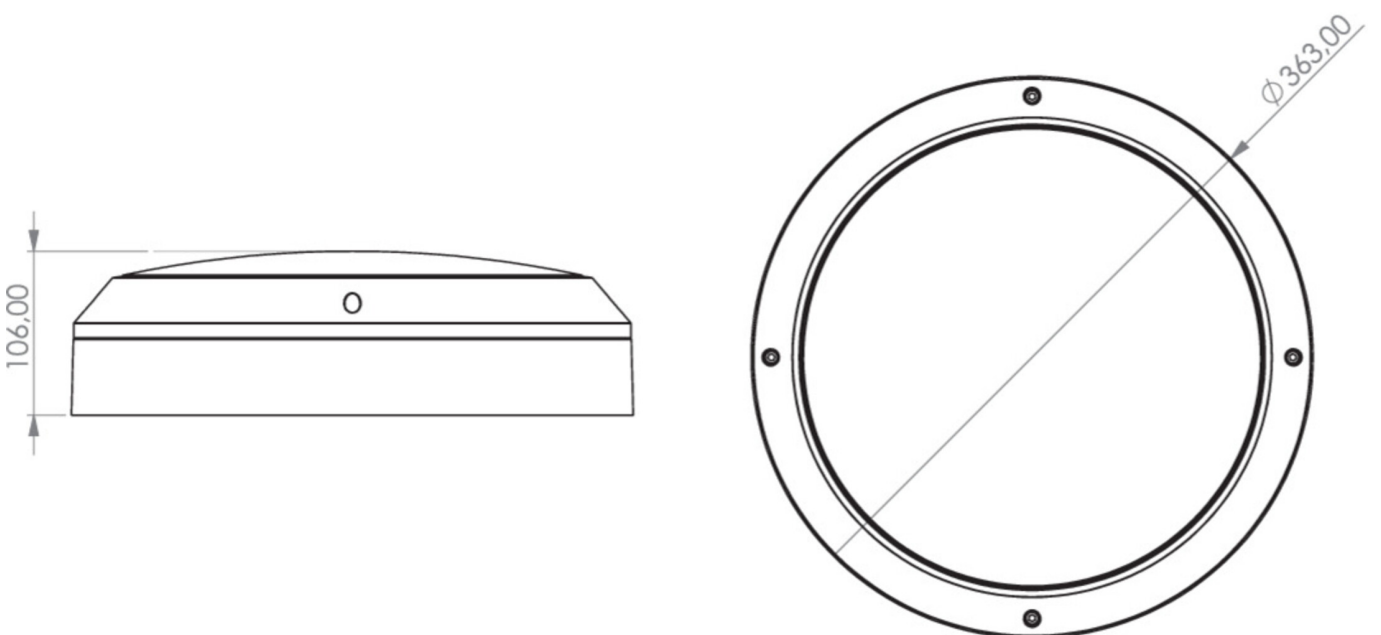


DESSIN TECHNIQUE

QCW



QCW



Au: 20.01.2025 - Sous réserve de modifications techniques et d'erreurs.