



Art.-Nr: QCW529CC-AZ
Allgemeinleuchte, Sicherheitsleuchte zentrale Stromversorgungssysteme
Universal, CoreCompact 24 (CC), CPS, , IP54, Zink-Druckguss, Anthrazit



Runde Zink-Druckguss LED-Leuchte, als kombinierte Sicherheitsleuchte in zeitlosem Design.

Sie beinhaltet neben der Allgemeinbeleuchtung eine integrierter Sicherheitslichtfunktion. Die Notlicht-LED kann bei der Montage werkzeuglos ausgeklappt werden um z.B. bei Wandmontage die Flucht- und Rettungswege optimal zu beleuchten.

Steuerung und Überwachung über zentrales 24-Volt-Low Power System.



Mehr Informationen

www.rp-group.com/de/item/QCW529CC-AZ



TECHNISCHE DATEN

Leuchtentyp	Allgemeinleuchte, Sicherheitsleuchte
Montageart	Universal
Piktogramm	Nein
Leuchtmittel	LED
Gehäusematerial	Zink-Druckguss
Gehäusefarbe	Anthrazit
Schutzart (IP)	IP54
Schlagfestigkeit (IK)	10
Zertifizierung	WEEE, CE, D-Zeichen
Schutzklasse	1
Versorgung	zentrale Stromversorgungssysteme
Überwachung	CoreCompact 24 (CC)
Überbrückungszeit	CPS
Batterie	/
Betriebsart	Bereitschaftsschaltung / Dauerschaltung
Eingangsspannung AC	24 V
Leistung max.	19 W
Leistung DS	17 W

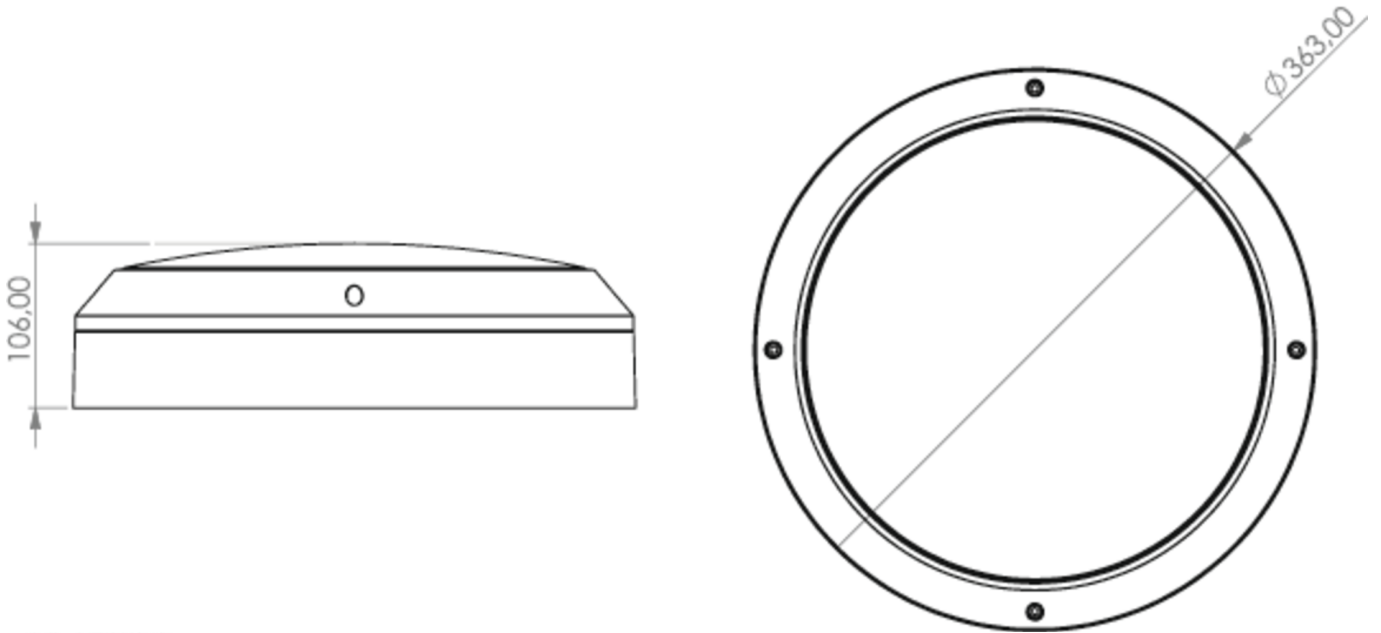


Leistung BS	0,4 W
Umgebungstemperatur DS	-5 °C bis 40 °C
Umgebungstemperatur BS	-5 °C bis 40 °C
Höhe	106 mm
Durchmesser	363 mm
Gewicht	2.5
Gewicht inkl. Verpackung	2.83
Anschlussquerschnitt	2.5 mm ²
Schalteingang	Nein
Notlichtblockierung	Nein
Batterieanschluss	Nein
Lichtstrom Netz	1600 lm
Lichtstrom Not	470 lm
Zolltarifnummer	94056180
EAN	4262483023655



TECHNISCHE ZEICHNUNG

QCW



QCW



Stand: 20.01.2025 - Technische Änderungen und Irrtümer vorbehalten.