



Art.-Nr: QCW428SC-BM-TT
Allgemeinleuchte, Sicherheitsleuchte Versorgung
Universal, SelfControl (SC), 8 h , IP54, Kunststoff, weiß

Runde Zink-Druckguß-Leuchte mit integriertem Bewegungsmelder zur allgemeinen Beleuchtung und Ausleuchtung der Flucht- und Rettungswege nach DIN EN 60598-1, DIN EN 60598-2-22 und DIN EN 1838.

In robuster Ausführung und zeitlosem Design, geeignet für Innen- und Außenanwendung. Die Notlicht-LED kann bei der Montage werkzeuglos ausgeklappt werden um z.B. bei Wandmontage die Flucht- und Rettungswege optimal zu beleuchten.

Automatische Überwachung der Sicherheitsleuchte mit SelfControl. Die Leuchte ist mit einem speziellen Lithium-Eisenphosphat-Akku ausgestattet, der auch bei niedrigen Temperaturen verwendet werden kann. Durch diese Technologie wird gewährleistet, dass sowohl das Laden als auch das Entladen der Batterie innerhalb des für die Leuchte angegebenen Temperaturbereichs erfolgt.



Mehr Informationen

www.rp-group.com/de/item/QCW428SC-BM-TT



TECHNISCHE DATEN

Leuchtentyp	Allgemeinleuchte, Sicherheitsleuchte
Montageart	Universal
Piktogramm	Nein
Leuchtmittel	LED
Gehäusematerial	Kunststoff
Gehäusefarbe	weiß
Schutzart (IP)	IP54
Schlagfestigkeit (IK)	10
Zertifizierung	WEEE, CE, 5 Jahre Garantie
Schutzklasse	1
Überwachung	SelfControl (SC)
Überbrückungszeit	8 h
Batterie	/
Leistung max.	19,3 W
Leistung DS	17,7 W
Leistung BS	1,4 W

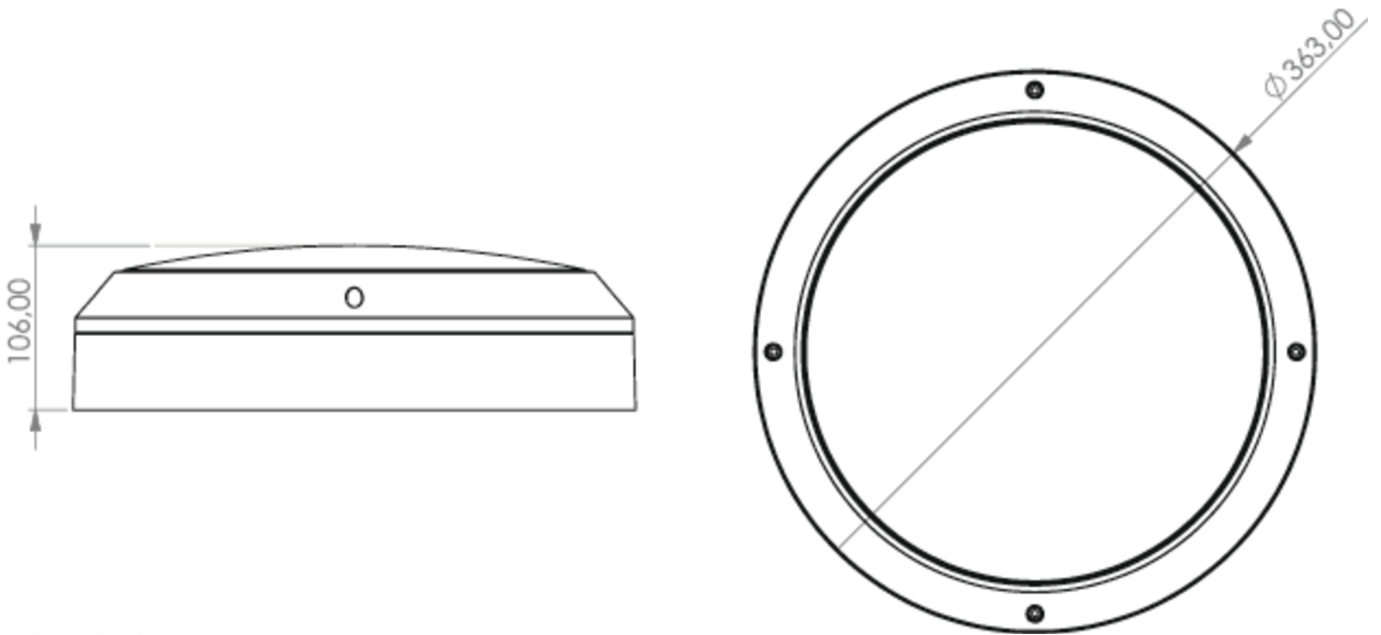


Umgebungstemperatur DS	-15 °C bis 40 °C
Umgebungstemperatur BS	-15 °C bis 40 °C
Höhe	98 mm
Durchmesser	339 mm
Gewicht	1.47
Gewicht inkl. Verpackung	1.8
Lichtstrom Netz	1600 lm
Lichtstrom Not	190 lm
Zolltarifnummer	94056180
EAN	4262483025567

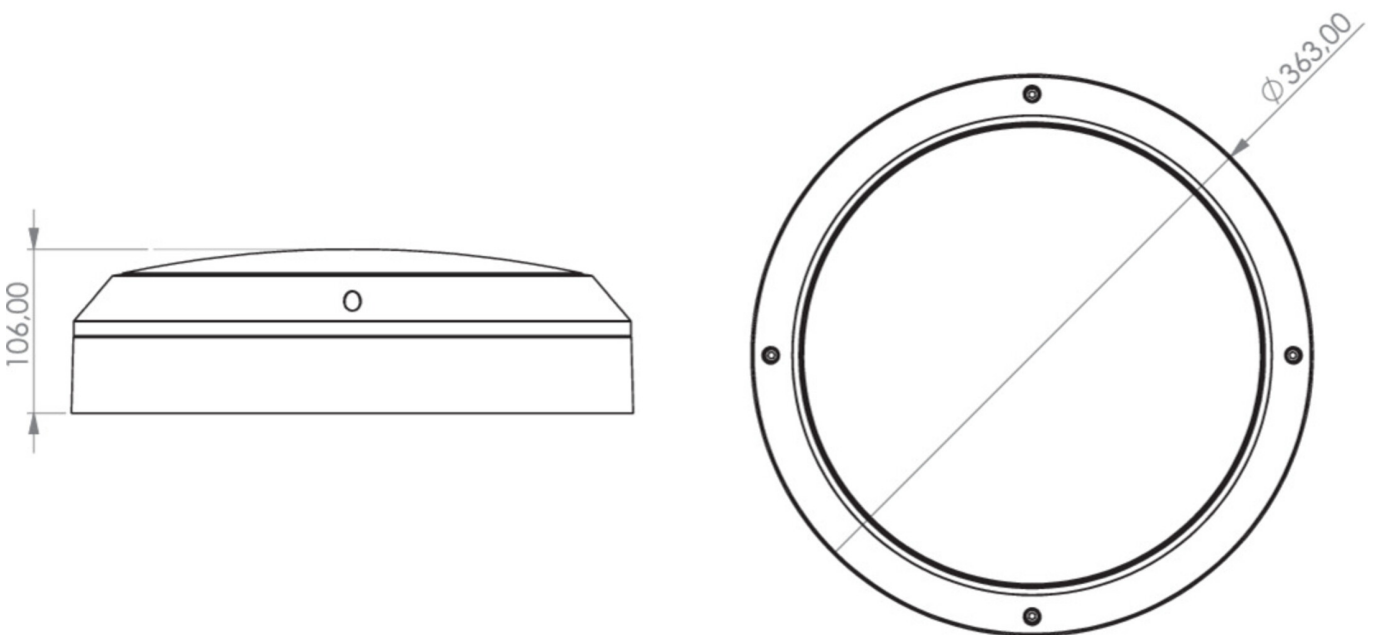


TECHNISCHE ZEICHNUNG

QCW



QCW



Stand: 18.12.2024 - Technische Änderungen und Irrtümer vorbehalten.