



**Art.-Nr: QCW428SC-AZ-BM-TT**  
**Allgemeinleuchte, Sicherheitsleuchte Versorgung**  
**Universal, SelfControl (SC), 8 h, , IP54, Zink-Druckguss,**  
**Anthrazit**

Runde Zink-Druckguß-Leuchte zur allgemeinen Beleuchtung mit integriertem Bewegungsmelder. Zur Ausleuchtung der Flucht- und Rettungswege nach DIN EN 60598-1, DIN EN 60598-2-22 und DIN EN 1838.

In robuster Ausführung und zeitlosem Design, geeignet für Innen- und Außenanwendung. Die Notlicht-LED kann bei der Montage werkzeuglos ausgeklappt werden um z.B. bei Wandmontage die Flucht- und Rettungswege optimal zu beleuchten. Über den von außen nicht sichtbaren Bewegungsmelder wird das Allgemeinlicht unabhängig vom Notlicht geschaltet.

Automatische Überwachung der Sicherheitsleuchte mit SelfControl.



Mehr Informationen

[www.rp-group.com/de/item/QCW428SC-AZ-BM-TT](http://www.rp-group.com/de/item/QCW428SC-AZ-BM-TT)



## TECHNISCHE DATEN

Leuchtentyp	Allgemeinleuchte, Sicherheitsleuchte
Montageart	Universal
Piktogramm	Nein
Leuchtmittel	LED
Gehäusematerial	Zink-Druckguss
Gehäusefarbe	Anthrazit
Schutzart (IP)	IP54
Schlagfestigkeit (IK)	10
Zertifizierung	WEEE, CE, D-Zeichen
Schutzklasse	1
Überwachung	SelfControl (SC)
Überbrückungszeit	8 h
Batterie	/
Leistung max.	19,3 W
Leistung DS	17,7 W
Leistung BS	1,4 W
Umgebungstemperatur DS	-5 °C - 40 °C

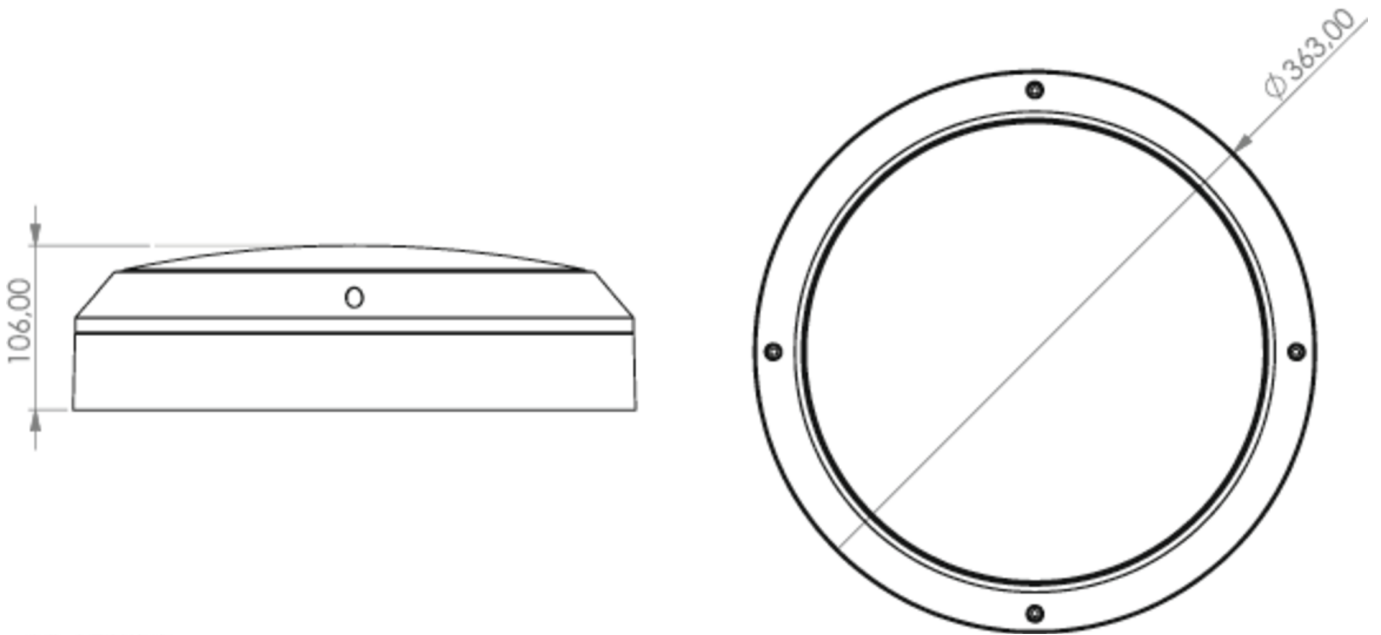


Umgebungstemperatur BS	-15 °C - 40 °C
Höhe	106 mm
Durchmesser	363 mm
Gewicht	2.57
Gewicht inkl. Verpackung	2.9
Lichtstrom Netz	1600 lm
Lichtstrom Not	190 lm
Zolltarifnummer	94056180
EAN	4262483025550

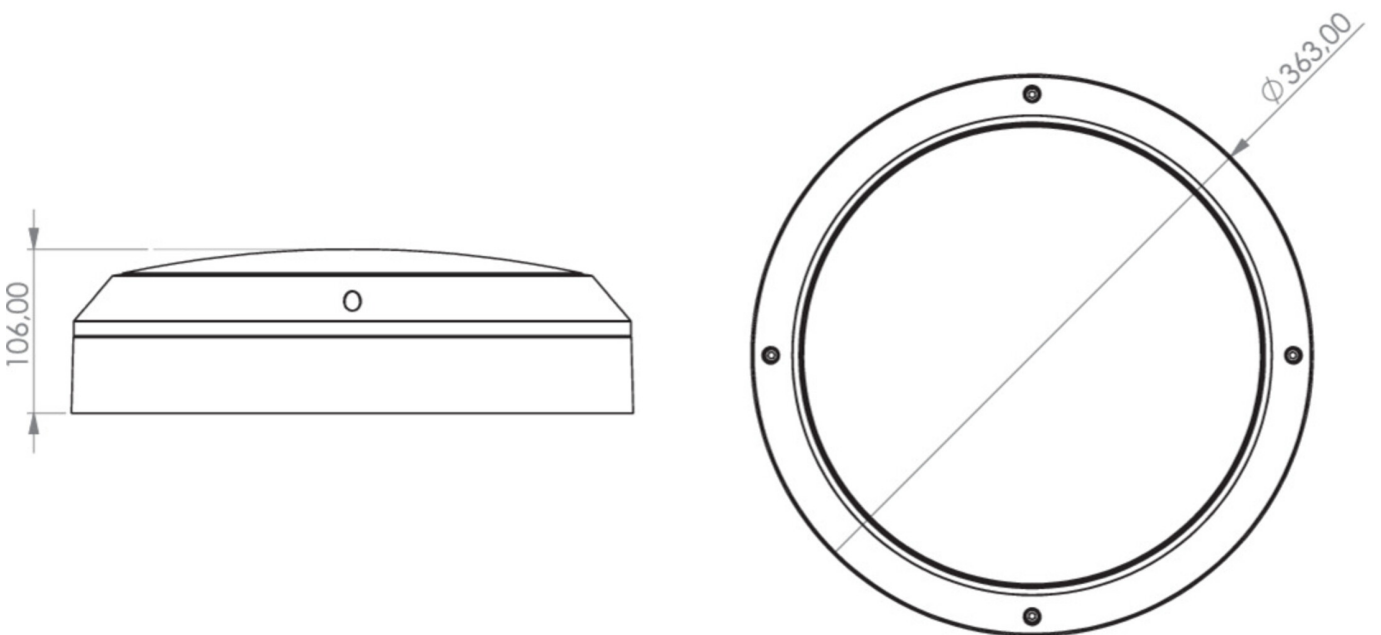


TECHNISCHE ZEICHNUNG

QCW



QCW



Stand: 04.11.2024 - Technische Änderungen und Irrtümer vorbehalten.