



Art.-Nr: QCW423SC-BM
Luminaire général, Luminaires de sécurité Alimentation Universel, SelfControl (SC), 3 h, , IP54, Zinc moulé sous pression, blanc

Luminaire rond en zinc moulé sous pression avec détecteur de mouvement intégré pour l'éclairage général et la signalisation lumineuse des voies d'évacuation et des issues de secours selon DIN EN 60598-1, DIN, EN 60598-2-22 et DIN EN 1838.

Design intemporel et exécution robuste, approprié pour une utilisation à l'intérieur ou à l'extérieur. La LED d'éclairage de secours peut être relevée sans l'utilisation d'outil lors du montage pour éclairer par exemple de façon optimale en cas de montage mural les voies d'évacuation et les issues de secours.

Surveillance automatique de la lampe de sécurité avec SelfControl.



Plus d'informations

www.rp-group.com/fr/item/QCW423SC-BM



DONNÉES TECHNIQUES

Type de luminaire	Luminaire général, Luminaires de sécurité
Type d'installation	Universel
Pictogramme	non
Ampoules	LED
Matériel du bôitier	Zinc moulé sous pression
Couleur du bôitier	blanc
Type de protection (IP)	IP54
Résistance aux impacts (IK)	10
Certification	WEEE, CE, Signe D
Classe de protection	1
Surveillance	SelfControl (SC)
Temps d'autonomie	3 h
Batterie	LiFePO4 6,4 V/3,3 Ah
Puissance max.	19,3 W
Puissance DS	17,7 W
Puissance BS	1,4 W
Température ambiante DS	-5 °C - 40 °C

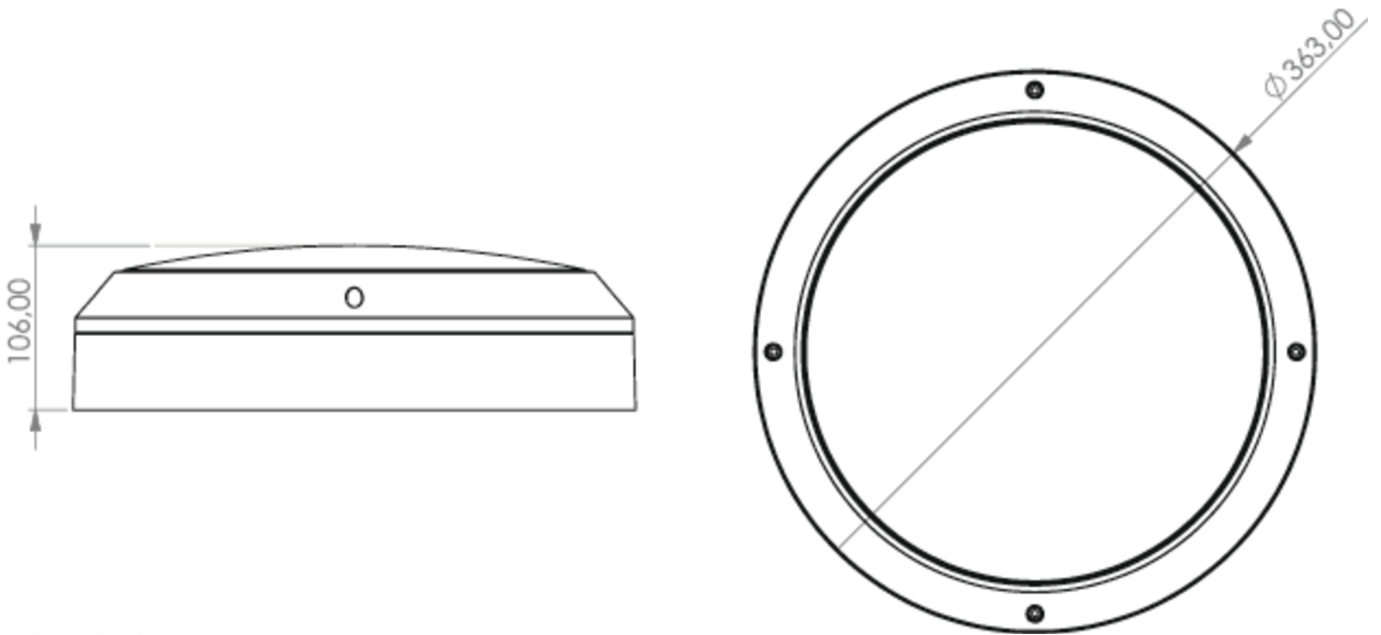


Température ambiante BS	-5 °C - 40 °C
Hauteur	106 mm
Dimensions	363 mm
Poids	2.73
Poids, emballage inclus	3.06
Flux lumineux réseau	1600 lm
Flux lumineux secours	470 lm
Numéro du tarif douanier	94056180
EAN	4260766559419

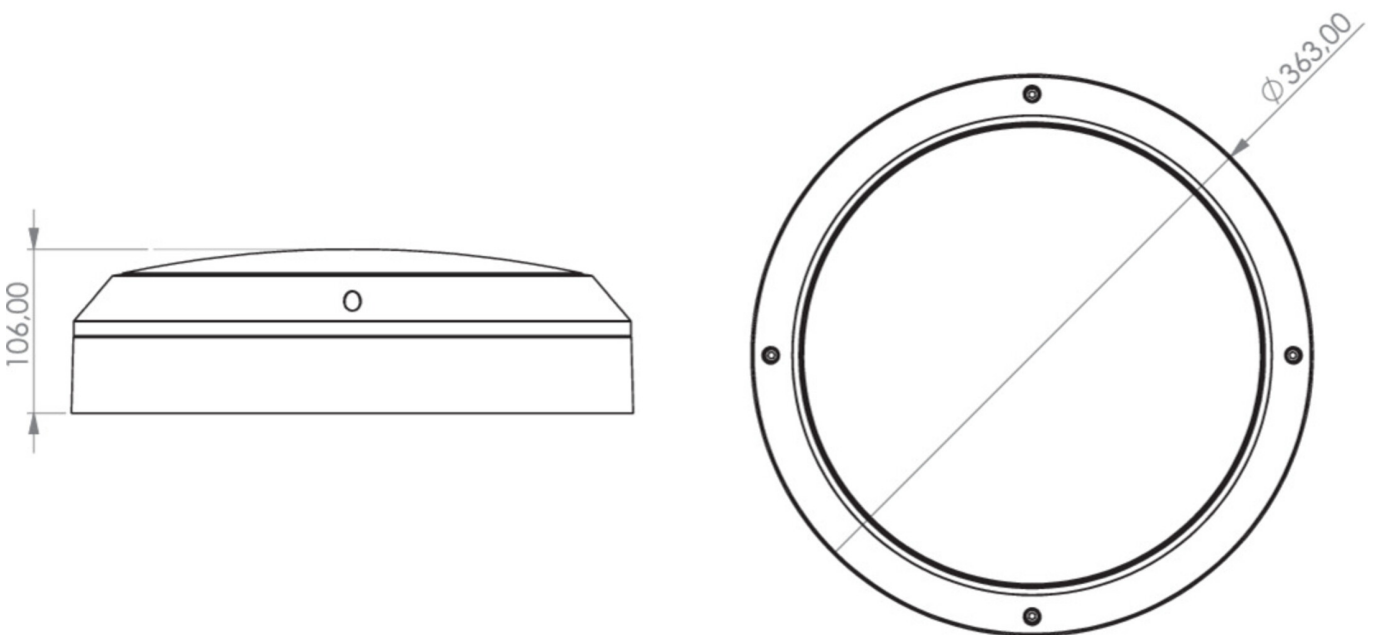


DESSIN TECHNIQUE

QCW



QCW



Au: 29.10.2024 - Sous réserve de modifications techniques et d'erreurs.