



Art.-Nr: QCW421WL-AZ-BM-TT
Allgemeinleuchte, Sicherheitsleuchte Versorgung
Universal, Wireless Professional (WL), 1 h, , IP54, Zink-
Druckguss, Anthrazit

Runde Zink-Druckguß-Leuchte zur allgemeinen Beleuchtung mit integriertem Bewegungsmelder. Zur Ausleuchtung der Flucht- und Rettungswege nach DIN EN 60598-1, DIN EN 60598-2-22 und DIN EN 1838.

In robuster Ausführung und zeitlosem Design, geeignet für Innen- und Außenanwendung. Die Notlicht-LED kann bei der Montage werkzeuglos ausgeklappt werden um z.B. bei Wandmontage die Flucht- und Rettungswege optimal zu beleuchten. Über den von außen nicht sichtbaren Bewegungsmelder wird das Allgemeinlicht unabhängig vom Notlicht geschaltet.

Kabellose zentrale Steuerung und Überwachung für große Installationen von bis zu 50.000 Leuchten mit Wireless Professional.



Mehr Informationen

www.rp-group.com/de/item/QCW421WL-AZ-BM-TT



TECHNISCHE DATEN

Leuchtentyp	Allgemeinleuchte, Sicherheitsleuchte
Montageart	Universal
Piktogramm	Nein
Leuchtmittel	LED
Gehäusematerial	Zink-Druckguss
Gehäusefarbe	Anthrazit
Schutzart (IP)	IP54
Schlagfestigkeit (IK)	10
Zertifizierung	WEEE, CE, D-Zeichen
Schutzklasse	1
Überwachung	Wireless Professional (WL)
Überbrückungszeit	1 h
Batterie	/
Leistung max.	19,3 W
Leistung DS	17,7 W
Leistung BS	1,4 W
Umgebungstemperatur DS	-15 °C - 40 °C

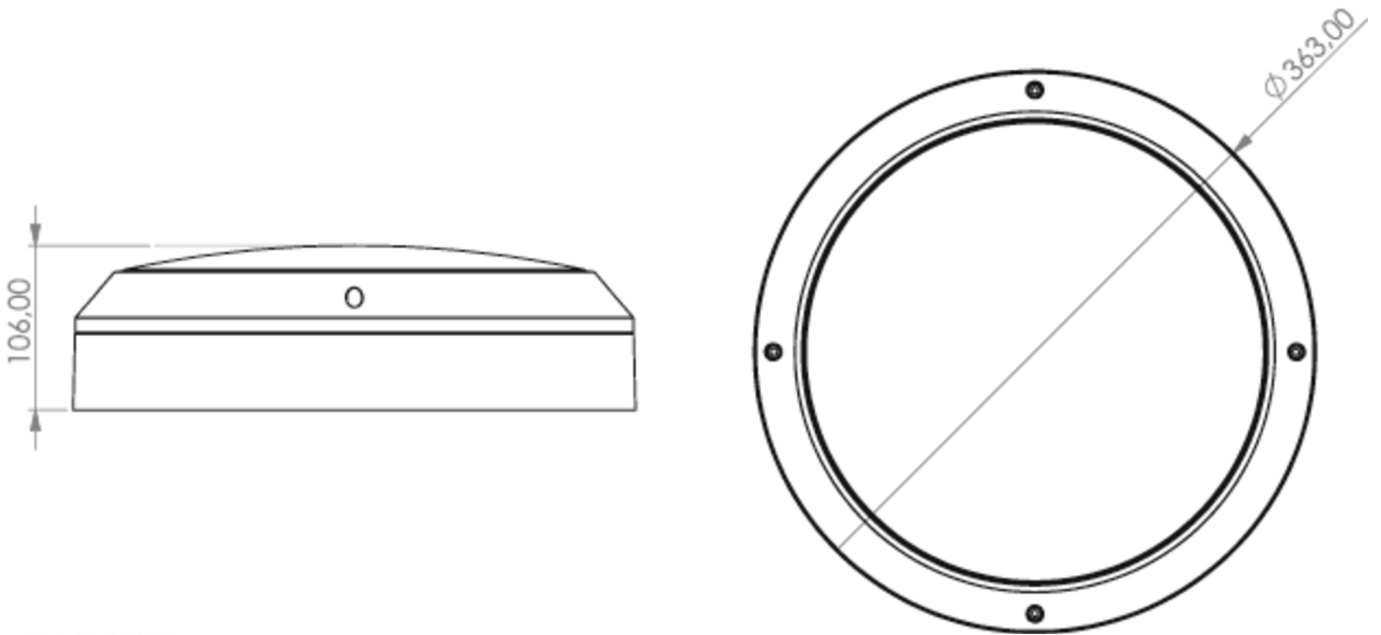


Umgebungstemperatur BS	-15 °C - 40 °C
Höhe	106 mm
Durchmesser	363 mm
Gewicht	2.57
Gewicht inkl. Verpackung	2.9
Lichtstrom Netz	1800 lm
Lichtstrom Not	470 lm
Zolltarifnummer	94056180
EAN	4262483023730

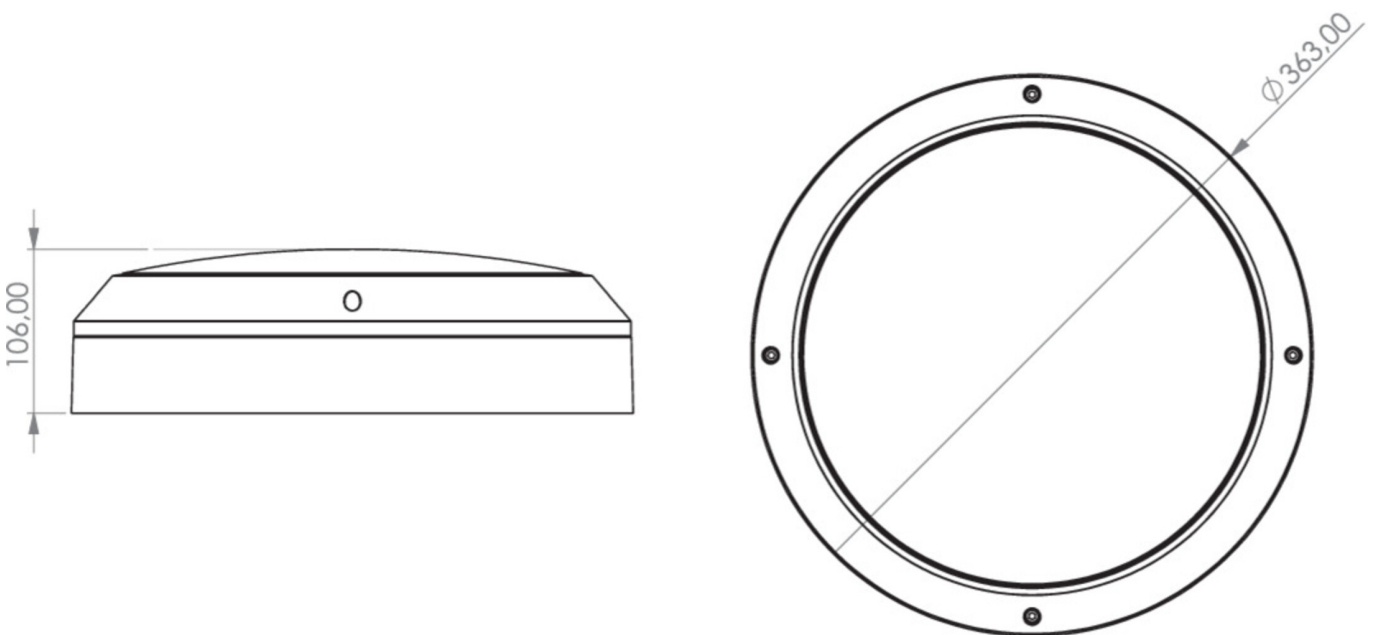


TECHNISCHE ZEICHNUNG

QCW



QCW



Stand: 04.11.2024 - Technische Änderungen und Irrtümer vorbehalten.