



**Art.-Nr: QCW029ML**

**Luminaire général, Luminaires de sécurité systèmes d'alimentation électrique centralisée**

**Universel, Alimentation électrique centrale (ML), CPS, , IP54, Zinc moulé sous pression, blanc**



Luminaire rond en zinc moulé sous pression pour l'éclairage général et l'éclairage des voies d'évacuation et de secours selon les normes DIN EN 60598-1, DIN EN 60598-2-22 et DIN EN 1838.

De conception robuste et au design intemporel, il convient pour une utilisation en intérieur et en extérieur. La LED de secours peut être dépliée sans outil lors du montage pour éclairer de manière optimale les issues de secours et les voies d'évacuation, par exemple en cas de montage mural.

Commande et surveillance via un système d'alimentation électrique central.



Plus d'informations

[www.rp-group.com/fr/item/QCW029ML](http://www.rp-group.com/fr/item/QCW029ML)



## DONNÉES TECHNIQUES

Type de luminaire	Luminaire général, Luminaires de sécurité
Type d'installation	Universel
Pictogramme	non
Ampoules	LED
Matériel du bôitier	Zinc moulé sous pression
Couleur du bôitier	blanc
Type de protection (IP)	IP54
Résistance aux impacts (IK)	10
Certification	WEEE, CE, Signe D
Classe de protection	1
Alimentation	systèmes d'alimentation électrique centralisée
Surveillance	Central power supply (ML)
Temps d'autonomie	CPS
Batterie	/
Mode de fonctionnement	Commutation d'un seul luminaire
Tension d'entréeAC	230 V
Fréquence d'entrée	50 / 60 Hz

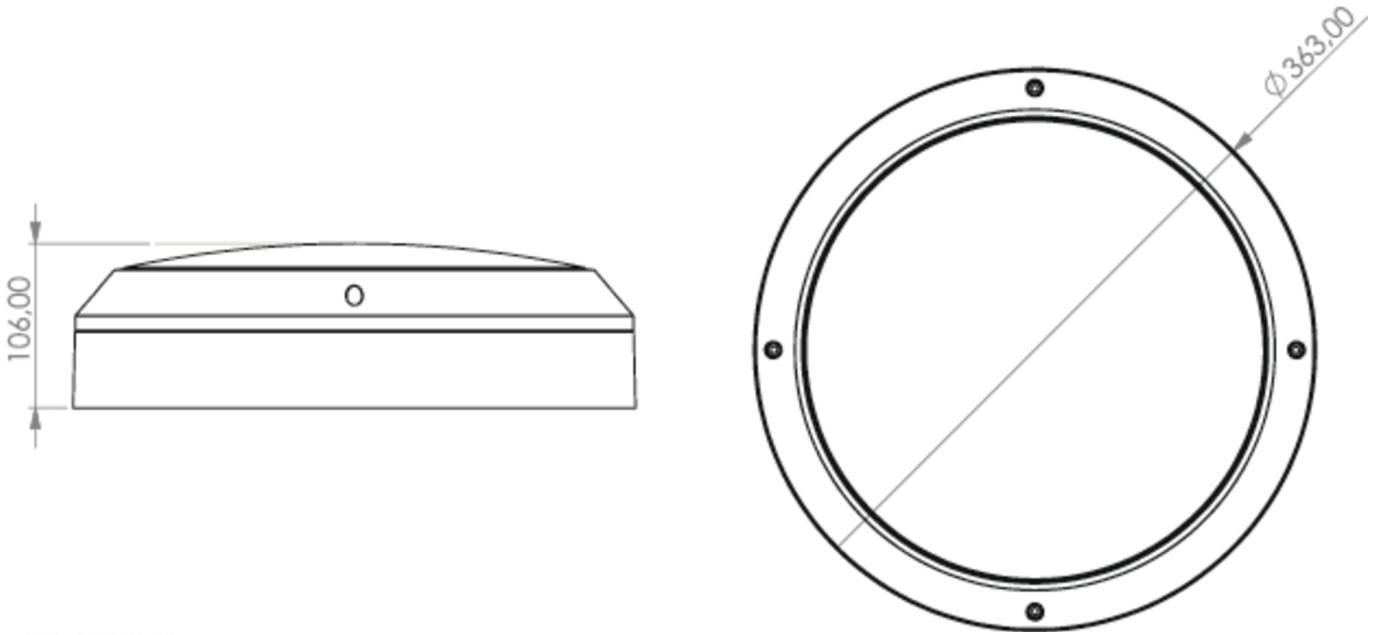


Tension d'entrée CC	216 V
Puissance max.	19 W
Puissance DS	17 W
Puissance BS	1,1 W
Température ambiante DS	-5 °C - 40 °C
Température ambiante BS	-5 °C - 40 °C
Hauteur	106 mm
Dimensions	363 mm
Poids	2.57
Poids, emballage inclus	2.9
Section de raccordement	2.5 mm <sup>2</sup>
Entrée de commutation	Oui
Blocage de l'éclairage de secours	non
Connexion de la batterie	non
Fonction de variation	Oui
Flux lumineux réseau	1600 lm
Flux lumineux secours	470 lm
Numéro du tarif douanier	94056180
EAN	4260682141699



DESSIN TECHNIQUE

QCW




QCW





## PRODUITS CONNEXES

Numéro d'article.	Image	Surveillance	Alimentation	Couleur	Investissement	Carnet d'inspection automatique	Effort d'entretien	Télémaintenance	max. luminaires	Surveillance individuelle
QCW029ML-AZ		Alimentation électrique centrale (ML)	alimentation électrique centrale	RAL 7016	€€€	oui	faible	oui	1.920 par système	central

Au: 23.08.2024 - Sous réserve de modifications techniques et d'erreurs.