



Art.-Nr: QCW029ML-AZ-BM

Luminaire général, Luminaires de sécurité systèmes d'alimentation électrique centralisée

Universel, Alimentation électrique centrale (ML), CPS, , IP54, Zinc moulé sous pression, Anthracite

Luminaire rond en zinc moulé sous pression pour l'éclairage général avec détecteur de mouvement intégré. Pour l'éclairage des voies d'évacuation et de secours selon les normes DIN EN 60598-1, DIN EN 60598-2-22 et DIN EN 1838.

En version robuste et au design intemporel, convient pour une utilisation en intérieur et en extérieur. La LED de secours peut être dépliée sans outil lors du montage afin d'éclairer de manière optimale les issues de secours et les voies d'évacuation, par exemple en cas de montage mural. Le détecteur de mouvement invisible de l'extérieur permet de commuter l'éclairage général indépendamment de l'éclairage de secours.

Commande et surveillance via un système d'alimentation électrique central.



Plus d'informations

www.rp-group.com/fr/item/QCW029ML-AZ-BM



DONNÉES TECHNIQUES

Type de luminaire	Luminaire général, Luminaires de sécurité
Type d'installation	Universel
Pictogramme	non
Ampoules	LED
Matériel du bôitier	Zinc moulé sous pression
Couleur du bôitier	Anthracite
Type de protection (IP)	IP54
Résistance aux impacts (IK)	10
Certification	WEEE, CE, Signe D
Classe de protection	1
Alimentation	systèmes d'alimentation électrique centralisée
Surveillance	Central power supply (ML)
Temps d'autonomie	CPS
Batterie	/
Mode de fonctionnement	Commutation d'un seul luminaire
Tension d'entréeAC	230 V

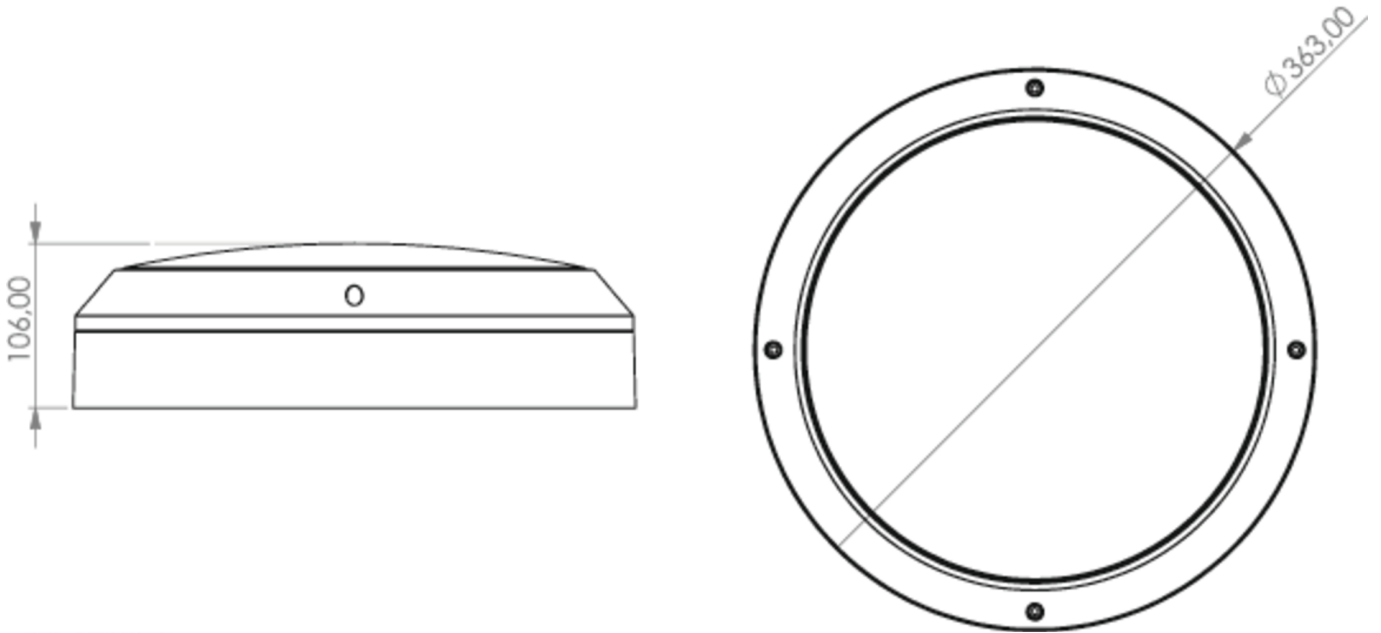


Fréquence d'entrée	50 / 60 Hz
Tension d'entrée CC	216 V
Puissance max.	19 W
Puissance DS	17 W
Puissance BS	1,1 W
Température ambiante DS	-5 °C - 40 °C
Température ambiante BS	-5 °C - 40 °C
Hauteur	106 mm
Dimensions	363 mm
Poids	2.57
Poids, emballage inclus	2.9
Section de raccordement	2.5 mm ²
Entrée de commutation	Oui
Blocage de l'éclairage de secours	non
Connexion de la batterie	non
Fonction de variation	Oui
Flux lumineux réseau	1600 lm
Flux lumineux secours	470 lm
Numéro du tarif douanier	94056180
EAN	4260682146359

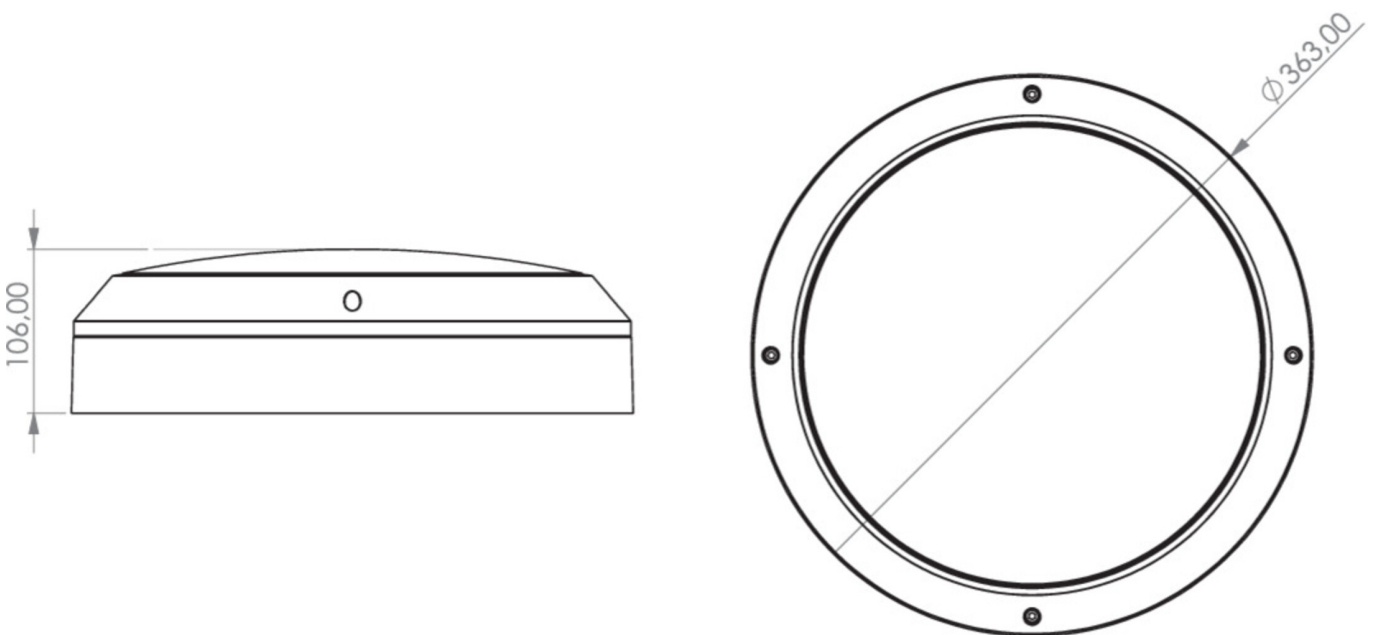


DESSIN TECHNIQUE

QCW



QCW



Au: 23.08.2024 - Sous réserve de modifications techniques et d'erreurs.