



Art.-Nr: QCW009

Luminaire général, Luminaires de sécurité systèmes d'alimentation électrique centralisée

Universel, CPS, CPS, , IP54, Zinc moulé sous pression, blanc

Luminaire rond en zinc moulé sous pression pour l'éclairage général et l'éclairage des voies d'évacuation et de secours selon les normes DIN EN 60598-1, DIN EN 60598-2-22 et DIN EN 1838.

De conception robuste et au design intemporel, il convient pour les applications intérieures et extérieures.



Plus d'informations



DONNÉES TECHNIQUES

Type de luminaire	Luminaire général, Luminaires de sécurité
Type d'installation	Universel
Pictogramme	non
Ampoules	LED
Matériel du boîtier	Zinc moulé sous pression
Couleur du boîtier	blanc
Type de protection (IP)	IP54
Résistance aux impacts (IK)	10
Certification	WEEE, CE, Signe D
Classe de protection	1
Alimentation	systèmes d'alimentation électrique centralisée
Surveillance	CPS
Temps d'autonomie	CPS
Mode de fonctionnement	Commutation permanente
Tension d'entrée AC	230 V
Fréquence d'entrée	50 Hz
Tension d'entrée CC	216 V
Puissance max.	17 W
Puissance DS	17 W
Température ambiante DS	-5 °C - 40 °C
Température ambiante BS	-5 °C - 40 °C



Hauteur	106 mm
Dimensions	363 mm
Poids	2.59
Poids, emballage inclus	2.92
Section de raccordement	1.5 mm ²
Entrée de commutation	non
Blocage de l'éclairage de secours	non
Connexion de la batterie	non
Fonction de variation	Non
Flux lumineux réseau	1600 lm
Flux lumineux secours	1600 lm
Numéro du tarif douanier	94056180
EAN	4260682141675

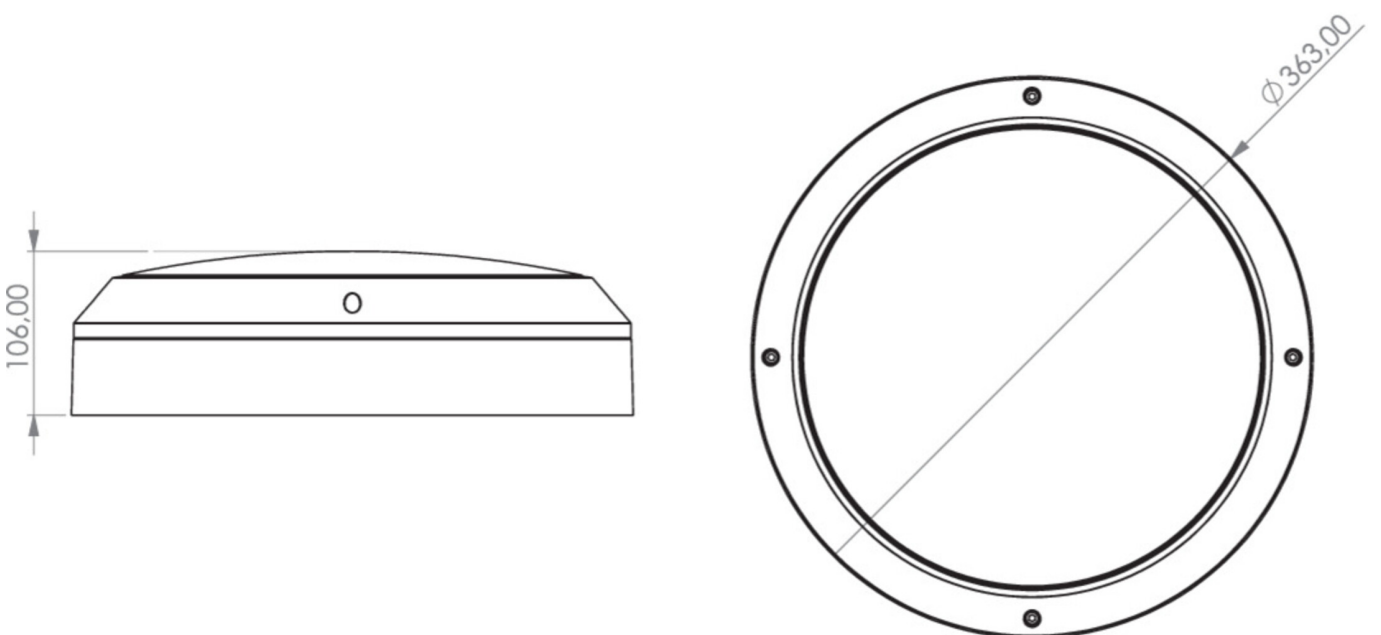


DESSIN TECHNIQUE

QCW



QCW



Au: 17.07.2024 - Sous réserve de modifications techniques et d'erreurs.