



**Art.-Nr: QAW428WB-SI**  
**Luminaire général, Luminaires de sécurité Batterie autonome**  
**Universel, Sans fil Basic (WB), 8 h, , IP20, Aluminium,**  
**aluminium anodisé**

Luminaire d'éclairage général rond en aluminium avec fonction d'éclairage de sécurité intégrée pour la signalisation lumineuse des issues de secours et des voies d'évacuation.

Commande et surveillance sans fil pour les petites installations de jusqu'à 50 luminaires avec Wireless Basic.



Plus d'informations

[www.rp-group.com/fr/item/QAW428WB-SI](http://www.rp-group.com/fr/item/QAW428WB-SI)



## DONNÉES TECHNIQUES

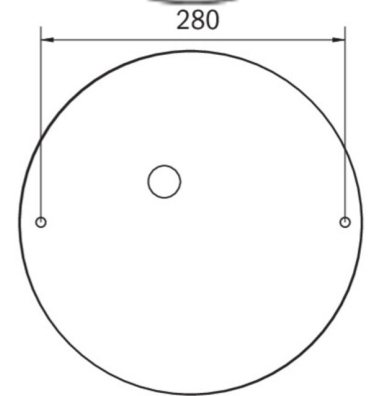
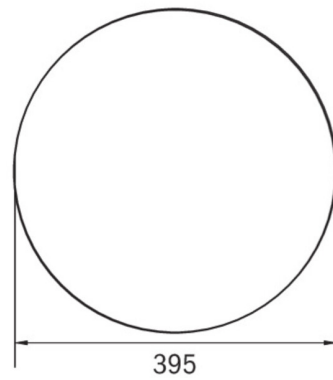
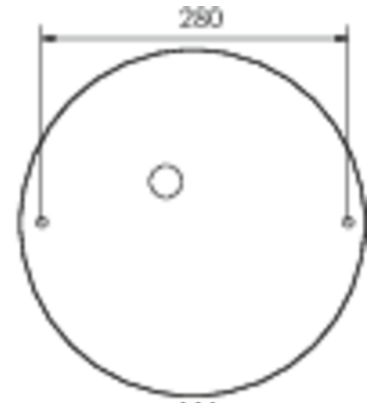
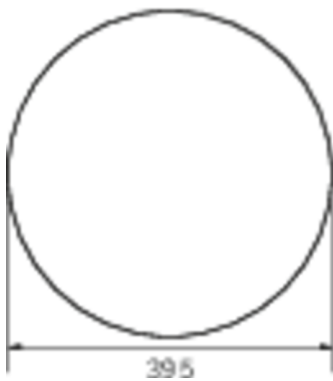
Type de luminaire	Luminaire général, Luminaires de sécurité
Type d'installation	Universel
Pictogramme	non
Ampoules	LED
Matériel du boîtier	Aluminium
Couleur du boîtier	aluminium anodisé
Type de protection (IP)	IP20
Résistance aux impacts (IK)	≥ 3
Certification	WEEE, CE, Garantie 5 ans
Classe de protection	1
Alimentation	Batterie autonome
Surveillance	Wireless Basic (WB)
Temps d'autonomie	8 h
Batterie	LiFePO4 3,2 V/3,3 Ah
Mode de fonctionnement	Mode veille / mode continu
Tension d'entréeAC	230 V
Fréquence d'entrée	50 / 60 Hz
Puissance max.	30 W
Puissance DS	26,4 W



Puissance BS	0,4 W
Température ambiante DS	-5 °C à 30 °C
Température ambiante BS	-5 °C à 35 °C
Hauteur	113 mm
Dimensions	395 mm
Poids	0.78
Poids, emballage inclus	1.1
Section de raccordement	2.5 mm <sup>2</sup>
Entrée de commutation	Oui
Blocage de l'éclairage de secours	non
Connexion de la batterie	Fiche
Fonction de variation	Oui
Flux lumineux réseau	2300 lm
Flux lumineux secours	125 lm
Numéro du tarif douanier	94056180
EAN	4262483024256



DESSIN TECHNIQUE



Au: 10.12.2024 - Sous réserve de modifications techniques et d'erreurs.