



Art.-Nr: QAW421SC
Allgemeinleuchte, Sicherheitsleuchte Einzelbatterie
Universal, SelfControl (SC), 1 h, , IP20, Aluminium, weiß

Runde Aluminium LED-Leuchte Allgemeinleuchte mit integrierter Sicherheitslichtfunktion zur Ausleuchtung der Flucht- und Rettungswege.



Mehr Informationen



TECHNISCHE DATEN

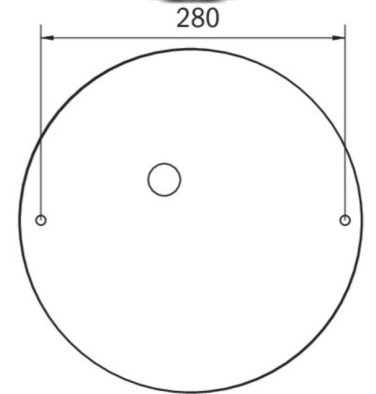
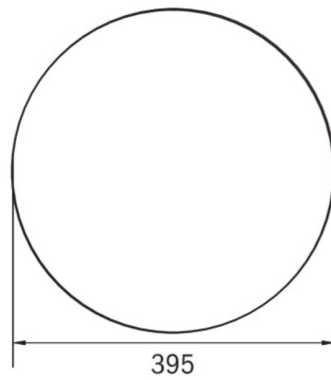
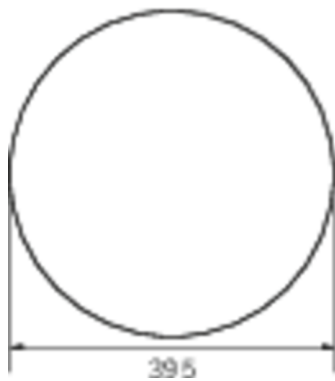
Leuchtentyp	Allgemeinleuchte, Sicherheitsleuchte
Montageart	Universal
Piktogramm	Nein
Leuchtmittel	LED
Gehäusematerial	Aluminium
Gehäusefarbe	weiß
Schutzart (IP)	IP20
Schlagfestigkeit (IK)	≥ 3
Zertifizierung	WEEE, CE
Schutzklasse	1
Versorgung	Einzelbatterie
Überwachung	SelfControl (SC)
Überbrückungszeit	1 h
Batterie	LiFePO4 3,2 V / 3,3 Ah LiFePO4 - Lithium Iron Phosphate Battery
Betriebsart	Bereitschaftsschaltung / Dauerschaltung
Eingangsspannung AC	230 V
Eingangsfrequenz	50 / 60 Hz
Leistung max.	29 W
Leistung DS	26,2 W



Leistung BS	0,2 W
Umgebungstemperatur DS	-5 °C - 30 °C
Umgebungstemperatur BS	-5 °C - 35 °C
Höhe	113 mm
Durchmesser	395 mm
Gewicht	0.78
Gewicht inkl. Verpackung	1.1
Anschlussquerschnitt	2.5 mm ²
Schalteingang	Ja
Notlichtblockierung	Nein
Batterieanschluss	Stecker
Dimmfunktion	Ja
Lichtstrom Netz	2300 lm
Lichtstrom Not	250 lm
Zolltarifnummer	94056180
EAN	4260766552656



TECHNISCHE ZEICHNUNG



Stand: 30.07.2024 - Technische Änderungen und Irrtümer vorbehalten.