



Art.-Nr: QAW403SC-WW
Luminaire général, Luminaires de sécurité Batterie autonome
Universel, SelfControl (SC), 3 h , IP20, Aluminium, blanc

Luminaire métallique rond pour l'éclairage général et la signalisation lumineuse des voies d'évacuation et des issues de secours selon DIN EN 60598-1, DIN, EN 60598-2-22 et DIN EN 1838.

Ce luminaire est conçu pour un fonctionnement sur batterie autonome. Le luminaire fonctionne sur secteur avec une LED de 26 W/1600 lm, couleur d'éclairage 4000 kelvin. En cas de panne de courant, le luminaire de secours encastré prend en charge l'éclairage des issues de secours et des voies d'évacuation.

Les valeurs de puissance indiquées se rapportent au luminaire de secours encastré.

Surveillance automatique de la lampe de sécurité avec SelfControl.



Plus d'informations

www.rp-group.com/fr/item/QAW403SC-WW



DONNÉES TECHNIQUES

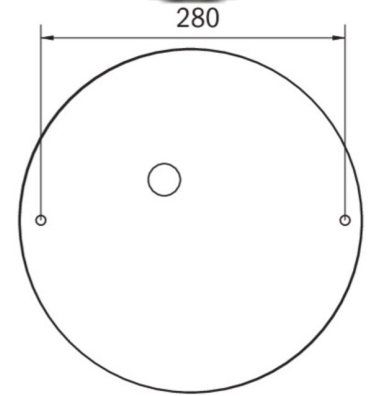
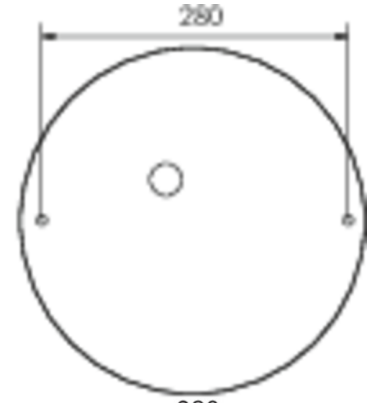
| | |
|-----------------------------|---|
| Type de luminaire | Luminaire général, Luminaires de sécurité |
| Type d'installation | Universel |
| Pictogramme | non |
| Ampoules | LED |
| Matériel du boîtier | Aluminium |
| Couleur du boîtier | blanc |
| Type de protection (IP) | IP20 |
| Résistance aux impacts (IK) | ≥ 3 |
| Certification | WEEE, CE |
| Classe de protection | 1 |
| Alimentation | Batterie autonome |
| Surveillance | SelfControl (SC) |
| Temps d'autonomie | 3 h |
| Batterie | LiFePO4 3,2 V/4,5 Ah |
| Mode de fonctionnement | Mode veille / mode continu |
| Tension d'entréeAC | 230 V |



| | |
|-----------------------------------|---------------------|
| Fréquence d'entrée | 50 / 60 Hz |
| Puissance max. | 30 W |
| Puissance DS | 28 W |
| Puissance BS | 2 W |
| Température ambiante DS | -5 °C - 40 °C |
| Température ambiante BS | -5 °C - 40 °C |
| Hauteur | 113 mm |
| Dimensions | 395 mm |
| Poids | 0.787 |
| Poids, emballage inclus | 1.107 |
| Section de raccordement | 1.5 mm ² |
| Entrée de commutation | Oui |
| Blocage de l'éclairage de secours | non |
| Connexion de la batterie | Fiche |
| Fonction de variation | Non |
| Flux lumineux réseau | 2300 lm |
| Flux lumineux secours | 360 lm |
| Numéro du tarif douanier | 94056180 |
| EAN | 4260682159717 |



DESSIN TECHNIQUE



Au: 16.09.2024 - Sous réserve de modifications techniques et d'erreurs.