



Art.-Nr: QAW403SC-SI
Generelt lys, Sikkerhetslys Enkelt batteri
Universell, Selvkontroll (SC), 3 timer, , IP20, aluminium, hvit

Rund LED-lampe i aluminium med integrert sikkerhetslampefunksjon for belysning av rømnings- og redningsveier.

Automatisk overvåking av sikkerhetslampen med SelfControl.



Mer informasjon
www.rp-group.com/nb_NO/item/QAW403SC-SI



TEKNISKE DATA

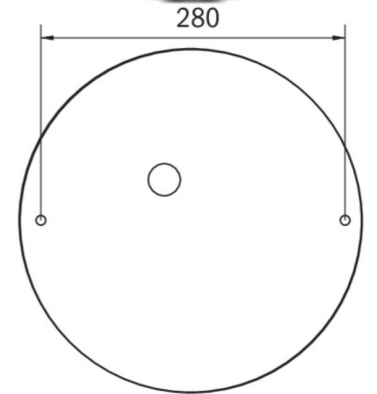
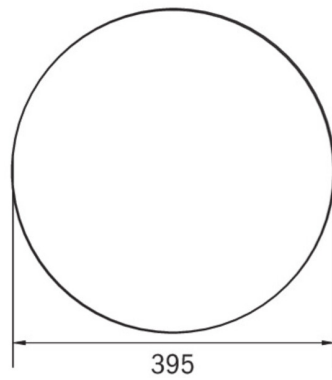
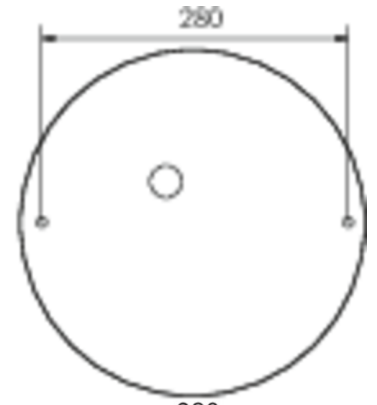
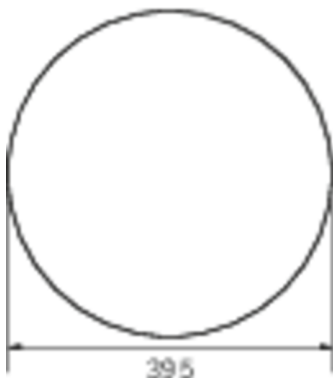
Type armatur	Generelt lys, Sikkerhetslys
Monteringstype	Universell
piktogram	Nei
Lyspærer	LED
Koffertmateriale	aluminium
Farge på huset	hvit
IP-beskyttelse)	IP20
Slagstyrke (IK)	≥ 3
Sertifisering	WEEE, CE, 5 års garanti
beskyttelses klasse	1
omsorg	Enkelt batteri
overvåkning	SelfControl (SC)
Brotid	3 timer
Batteri	LiFePO4 3,2 V/4,5 Ah
Driftsmodus	Standby kobling / permanent kobling
Inngangsspenning AC	230 V
Inngangsfrekvens	50/60 Hz
Maks effekt.	30 W
Ytelse DS	28 W



Ytelse BS	2 W
Omgivelsestemperatur DS	-5 °C to 40 °C
Omgivelsestemperatur BS	-5 °C to 40 °C
Høyde	113 mm
diameter	395 mm
Vekt	0.787
Vekt inkludert emballasje	1.107
Tverrsnitt for tilkobling	1.5 mm ²
Koblingsinngang	Ja
Blokkering av nødlys	Nei
Batteritilkobling	Støpsel
Dimmefunksjon	Nei
Lysstrømnettverk	2300 lm
Lysstrøm nødsituasjon	360 lm
Tolltariffnummer	94056180
EAN	4260682159687



TEKNISK TEGNING



Fra: 21.01.2025 - Det tas forbehold om tekniske endringer og feil.