



**Art.-Nr: QAW029ML-WW**  
**Luminaire général, Luminaires de sécurité systèmes**  
**d'alimentation électrique centralisée**  
**Universel, Alimentation électrique centrale (ML), CPS, , IP20,**  
**Aluminium, blanc**

Luminaire métallique rond pour l'éclairage général et la signalisation lumineuse des voies d'évacuation et des issues de secours selon DIN EN 60598-1, DIN, EN 60598-2-22 et DIN EN 1838.

Ce luminaire est conçu pour un fonctionnement sur batterie centralisée. Le luminaire fonctionne sur secteur avec une LED de 26 W/2300 lm, couleur d'éclairage 4000 kelvin.

Les valeurs de puissance indiquées se réfèrent au luminaire de secours intégré.

Commande et surveillance via un système d'alimentation électrique central.



Plus d'informations

[www.rp-group.com/fr/item/QAW029ML-WW](http://www.rp-group.com/fr/item/QAW029ML-WW)



## DONNÉES TECHNIQUES

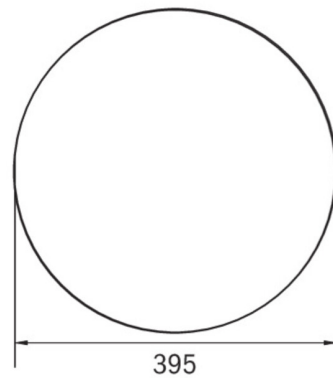
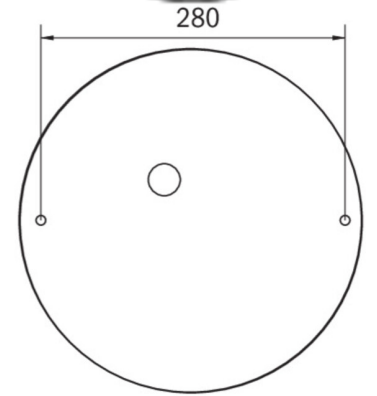
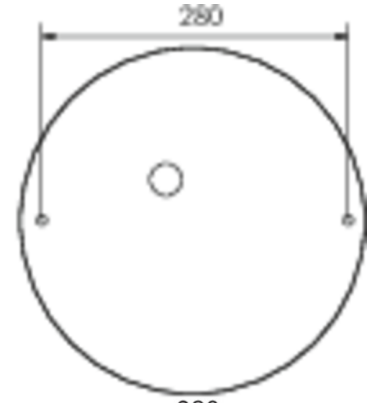
Type de luminaire	Luminaire général, Luminaires de sécurité
Type d'installation	Universel
Pictogramme	non
Ampoules	LED
Matériel du boîtier	Aluminium
Couleur du boîtier	blanc
Type de protection (IP)	IP20
Résistance aux impacts (IK)	≥ 3
Certification	WEEE, CE
Classe de protection	1
Alimentation	systèmes d'alimentation électrique centralisée
Surveillance	Central power supply (ML)
Temps d'autonomie	CPS
Batterie	/
Mode de fonctionnement	Commutation d'un seul luminaire
Tension d'entrée AC	230 V
Fréquence d'entrée	50 / 60 Hz
Tension d'entrée CC	216 V
Puissance max.	30,6 W



Puissance DS	27,2 W
Puissance BS	1,2 W
Température ambiante DS	-20 °C à 30 °C
Température ambiante BS	-20 °C à 40 °C
Hauteur	113 mm
Dimensions	395 mm
Poids	0.7
Poids, emballage inclus	1.02
Section de raccordement	2.5 mm <sup>2</sup>
Entrée de commutation	non
Blocage de l'éclairage de secours	non
Connexion de la batterie	non
Fonction de variation	Oui
Flux lumineux réseau	2300 lm
Flux lumineux secours	360 lm
Numéro du tarif douanier	94056180
EAN	4262483024645



DESSIN TECHNIQUE



Au: 20.01.2025 - Sous réserve de modifications techniques et d'erreurs.