



**Art.-Nr: QAW029ML-SIWW**  
**Generelt lys, Sikkerhetslys Sentraliserte**  
**strømforsyningssystemer**  
**Universell, Sentral strømforsyning (ML), CPS, , IP20,**  
**aluminium, Anodisert aluminium**

Rund metalllampe for generell belysning og belysning av rømnings- og redningsveier i henhold til DIN EN 60598-1, DIN EN 60598-2-22 og DIN EN 1838.

Denne lampen er designet for sentral batteridrift. I nettdrift drives LED-lampen med 26W, 2300lm, 4000 Kelvin.

De oppgitte effektverdiene refererer til det installerte nødlyset.

Styring og overvåking via sentralt strømforsyningssystem.



Mer informasjon

[www.rp-group.com/nb\\_NO/item/QAW029ML-SIWW](http://www.rp-group.com/nb_NO/item/QAW029ML-SIWW)



## TEKNISKE DATA

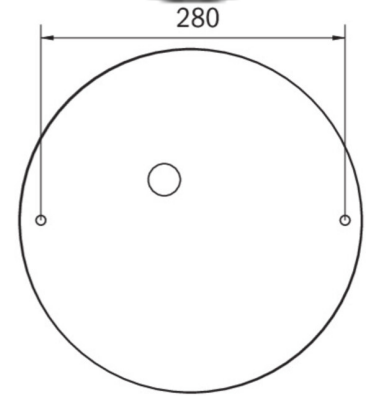
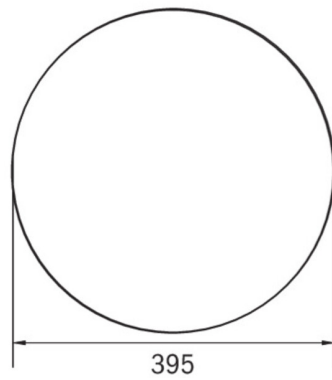
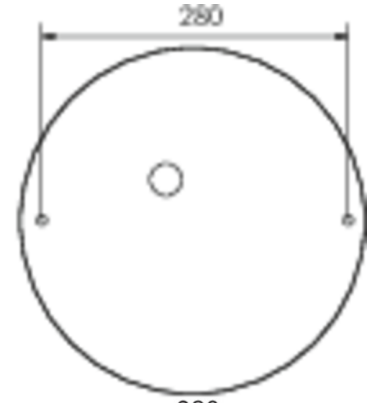
Type armatur	Generelt lys, Sikkerhetslys
Monteringstype	Universell
piktogram	Nei
Lyspærer	LED
Koffertmateriale	aluminium
Farge på huset	Anodisert aluminium
IP-beskyttelse)	IP20
Slagstyrke (IK)	≥ 3
Sertifisering	WEEE, CE
beskyttelses klasse	1
omsorg	Sentraliserte strømforsyningssystemer
overvåkning	Central power supply (ML)
Brotid	CPS
Batteri	/
Driftsmodus	Individuell lysveksling
Inngangsspenning AC	230 V
Inngangsfrekvens	50/60 Hz
Inngangsspenning DC	216 V
Maks effekt.	30,6 W



Ytelse DS	27,2 W
Ytelse BS	1,2 W
Omgivelsestemperatur DS	-20 °C to 30 °C
Omgivelsestemperatur BS	-20 °C to 40 °C
Høyde	113 mm
diameter	395 mm
Vekt	0.7
Vekt inkludert emballasje	1.02
Tverrsnitt for tilkobling	2.5 mm <sup>2</sup>
Koblingsinngang	Nei
Blokkering av nødlys	Nei
Batteritilkobling	Nei
Dimmefunksjon	Ja
Lysstrømnettverk	2300 lm
Lysstrøm nødsituasjon	360 lm
Tolltariffnummer	94056180
EAN	4260659563509



TEKNISK TEGNING



Fra: 21.01.2025 - Det tas forbehold om tekniske endringer og feil.