



Art.-Nr: QAW029ML-BM

Luminaire général, Luminaires de sécurité systèmes d'alimentation électrique centralisée

Universel, Alimentation électrique centrale (ML), CPS, , IP20, Aluminium, aluminium anodisé



Luminaire métallique rond pour l'éclairage général et la signalisation lumineuse des voies d'évacuation et des issues de secours selon DIN EN 60598-1, DIN, EN 60598-2-22 et DIN EN 1838.

Ce luminaire est conçu pour un fonctionnement sur batterie autonome. Le luminaire fonctionne sur secteur avec une LED de 26 W/1600 lm, couleur d'éclairage 4000 kelvin. En cas de panne de courant, le luminaire de secours encastré prend en charge l'éclairage des issues de secours et des voies d'évacuation.

Les valeurs de puissance indiquées se rapportent au luminaire de secours encastré.

Commande et surveillance via un système d'alimentation électrique central.



Plus d'informations

www.rp-group.com/fr/item/QAW029ML-BM



DONNÉES TECHNIQUES

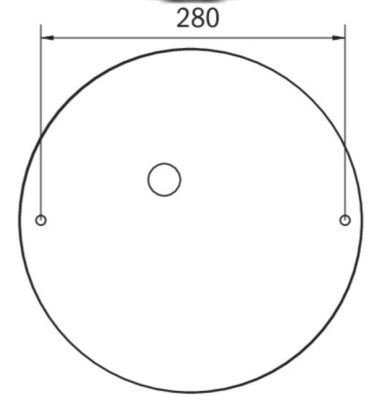
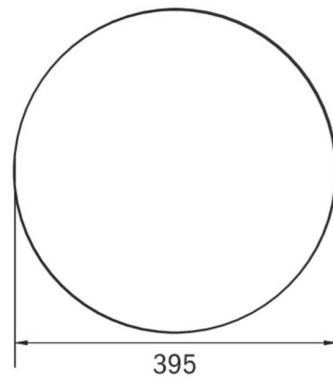
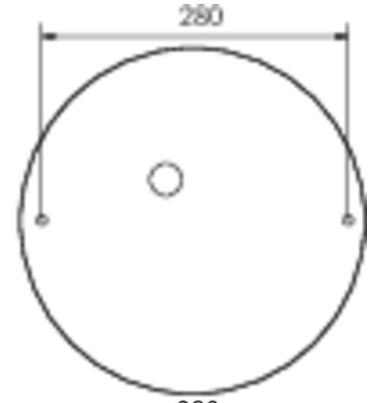
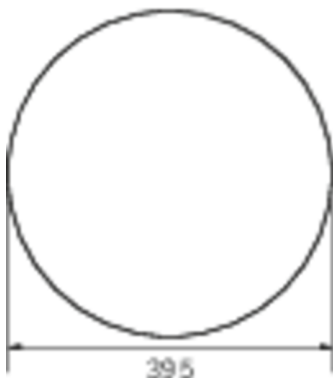
Type de luminaire	Luminaire général, Luminaires de sécurité
Type d'installation	Universel
Pictogramme	non
Ampoules	LED
Matériel du bôitier	Aluminium
Couleur du bôitier	aluminium anodisé
Type de protection (IP)	IP20
Résistance aux impacts (IK)	≥ 3
Certification	WEEE, CE
Classe de protection	1
Alimentation	systèmes d'alimentation électrique centralisée
Surveillance	Central power supply (ML)
Temps d'autonomie	CPS
Batterie	/
Mode de fonctionnement	Commutation d'un seul luminaire



Tension d'entrée AC	230 V
Fréquence d'entrée	50 / 60 Hz
Tension d'entrée CC	216 V
Puissance max.	30,6 W
Puissance DS	27,2 W
Puissance BS	1,2 W
Température ambiante DS	-20 °C - 30 °C
Température ambiante BS	-20 °C - 40 °C
Hauteur	113 mm
Dimensions	395 mm
Poids	0.7
Poids, emballage inclus	1.02
Section de raccordement	2.5 mm ²
Entrée de commutation	non
Blocage de l'éclairage de secours	non
Connexion de la batterie	non
Fonction de variation	Oui
Flux lumineux réseau	2300 lm
Flux lumineux secours	360 lm
Numéro du tarif douanier	94056180
EAN	4260766550584



DESSIN TECHNIQUE



Au: 16.09.2024 - Sous réserve de modifications techniques et d'erreurs.