



Art.-Nr: QAW009ML-SI
Generelt lys, Sikkerhetslys Sentraliserte
strømforsyningssystemer
Universell, Sentral strømforsyning (ML), CPS, , IP20,
aluminium, Anodisert aluminium

Rund metalllampe for generell belysning og belysning av rømnings- og redningsveier i henhold til DIN EN 60598-1, DIN EN 60598-2-22 og DIN EN 1838.

Denne lampen er designet for sentral batteridrift. LED-lampen drives med 26W / 2300lm, 4000 Kelvin i både nød- og nettdrift.

Styring og overvåking via sentralt strømforsyningssystem.



Mer informasjon

www.rp-group.com/nb_NO/item/QAW009ML-SI



TEKNISKE DATA

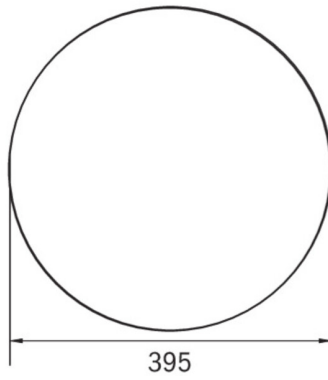
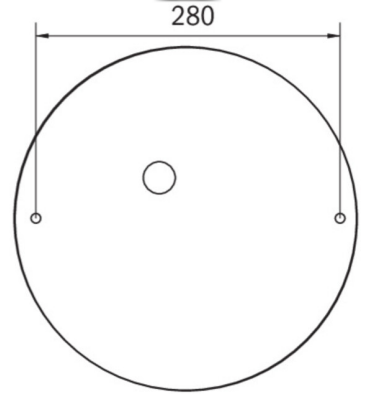
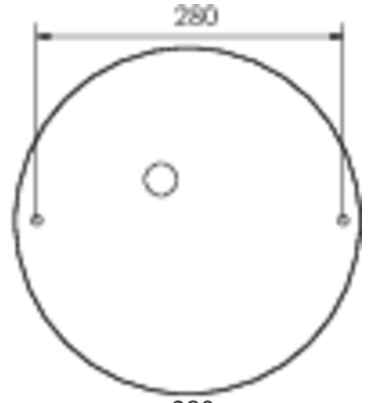
Type armatur	Generelt lys, Sikkerhetslys
Monteringstype	Universell
piktogram	Nei
Lyspærer	LED
Koffertmateriale	aluminium
Farge på huset	Anodisert aluminium
IP-beskyttelse)	IP20
Slagstyrke (IK)	≥ 3
Sertifisering	WEEE, CE
beskyttelses klasse	1
omsorg	Sentraliserte strømforsyningssystemer
overvåkning	Central power supply (ML)
Brotid	CPS
Batteri	/
Driftsmodus	Standby kobling / permanent kobling
Inngangsspenning AC	230 V
Inngangsfrekvens	50 Hz
Inngangsspenning DC	216 V
Maks effekt.	26 W



Ytelse DS	26 W
Ytelse BS	1,2 W
Omgivelsestemperatur DS	-20 °C to 30 °C
Omgivelsestemperatur BS	-20 °C to 40 °C
Høyde	113 mm
diameter	395 mm
Vekt	0.75
Vekt inkludert emballasje	1.07
Tverrsnitt for tilkobling	1.5 mm ²
Koblingsinngang	Nei
Blokkering av nødlys	Nei
Batteritilkobling	Nei
Dimmefunksjon	Nei
Lysstrømnettverk	2300 lm
Lysstrøm nødsituasjon	2300 lm
Tolltariffnummer	94056180
EAN	4260349829885



TEKNISK TEGNING



Fra: 22.01.2025 - Det tas forbehold om tekniske endringer og feil.