



Art.-Nr: QAW009-SI
Luminaire général, Luminaires de sécurité systèmes d'alimentation électrique centralisée
Universel, Sans surveillance, CPS, , IP20, Aluminium, aluminium anodisé

Luminaire métallique rond pour l'éclairage général et la signalisation lumineuse des voies d'évacuation et des issues de secours selon DIN EN 60598-1, DIN, EN 60598-2-22 et DIN EN 1838.

Ce luminaire est conçu pour un fonctionnement sur batterie centralisée. Le luminaire LED fonctionne avec une LED de 26 W/1600 lm, 4000 kelvin en mode de secours ou sur secteur.



Plus d'informations
www.rp-group.com/fr/item/QAW009-SI



DONNÉES TECHNIQUES

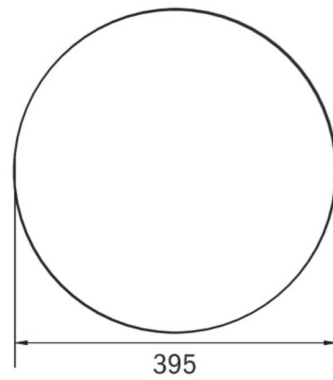
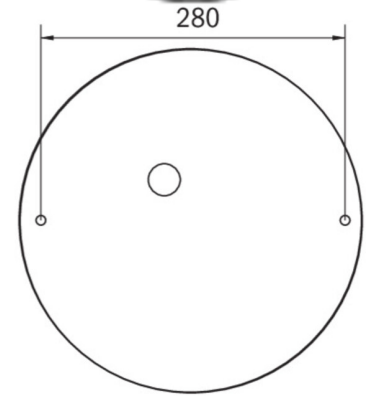
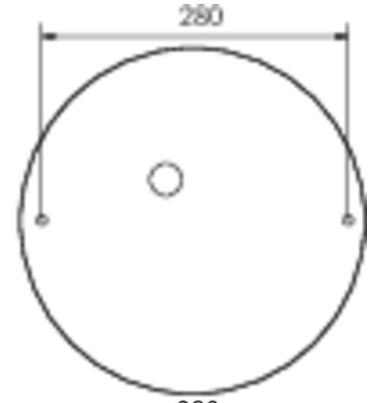
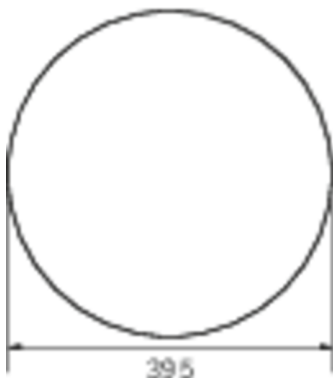
Type de luminaire	Luminaire général, Luminaires de sécurité
Type d'installation	Universel
Pictogramme	non
Ampoules	LED
Matériel du boîtier	Aluminium
Couleur du boîtier	aluminium anodisé
Type de protection (IP)	IP20
Résistance aux impacts (IK)	≥ 3
Certification	WEEE, CE
Classe de protection	1
Alimentation	systèmes d'alimentation électrique centralisée
Surveillance	Without monitoring
Temps d'autonomie	CPS
Batterie	/
Mode de fonctionnement	Mode veille / mode continu
Tension d'entrée AC	230 V
Fréquence d'entrée	50 Hz
Tension d'entrée CC	216 V
Puissance max.	26 W



Puissance DS	26 W
Puissance BS	0 W
Température ambiante DS	-20 °C - 30 °C
Température ambiante BS	-20 °C - 40 °C
Hauteur	113 mm
Dimensions	395 mm
Poids	0.75
Poids, emballage inclus	1.07
Section de raccordement	1.5 mm ²
Entrée de commutation	non
Blocage de l'éclairage de secours	non
Connexion de la batterie	non
Fonction de variation	Non
Flux lumineux réseau	2300 lm
Flux lumineux secours	2300 lm
Numéro du tarif douanier	94056180
EAN	4260349829878



DESSIN TECHNIQUE



Au: 23.08.2024 - Sous réserve de modifications techniques et d'erreurs.