



Art.-Nr: PMD428WL
Luminaire à pictogramme Batterie autonome
Couverture, Professionnel sans fil (WL), 8 h, 20 m, IP65,
Matière plastique, blanc

Commande et surveillance centralisées sans fil pour les grandes installations comptant jusqu'à 50 000 luminaires avec Wireless Professional.



Plus d'informations
www.rp-group.com/fr/item/PMD428WL



DONNÉES TECHNIQUES

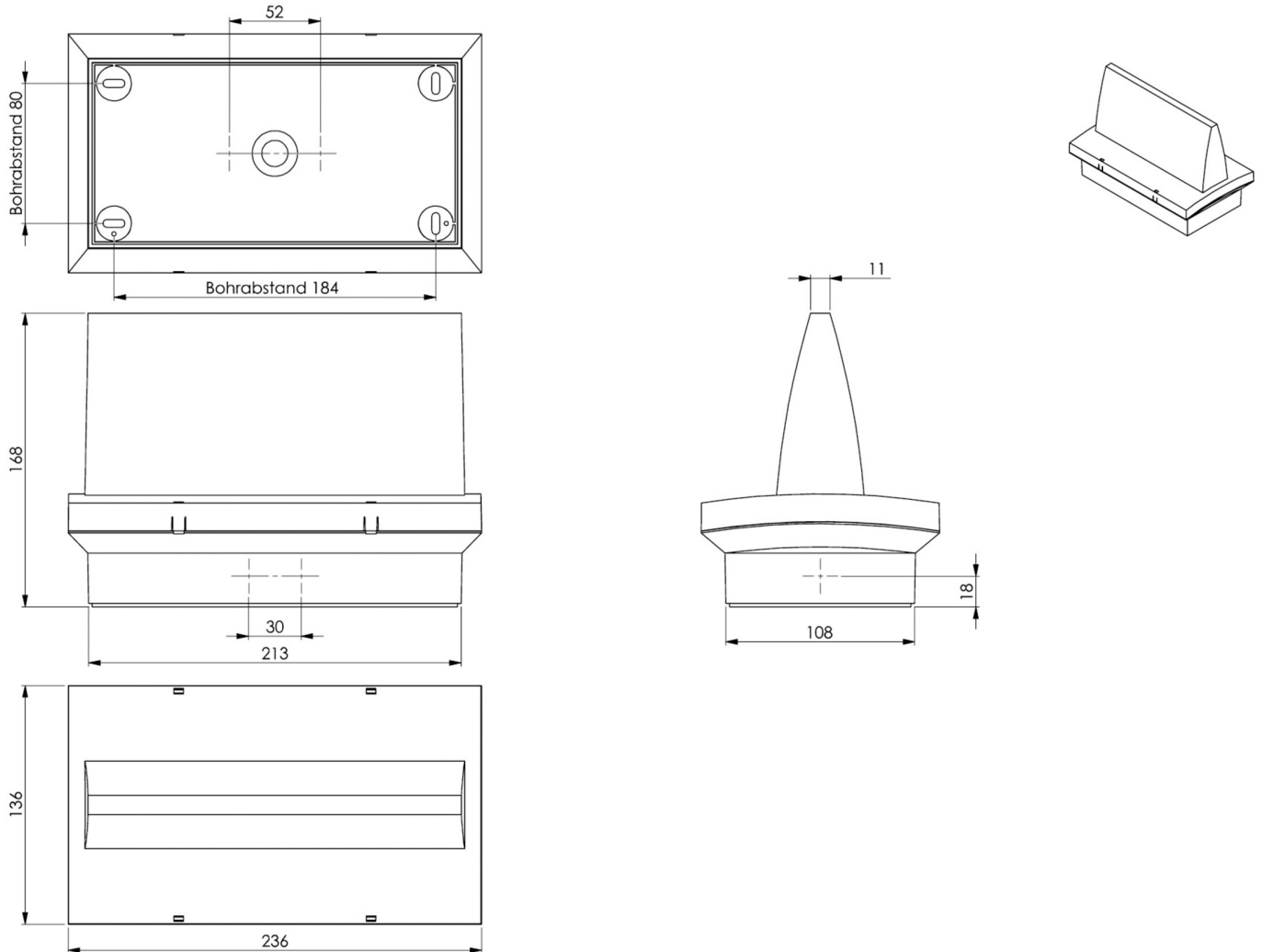
Type de luminaire	Luminaire à pictogramme
Type d'installation	Couverture
Distance de reconnaissance	20 m
Pictogramme	Set
Matériel du boîtier	Matière plastique
Couleur du boîtier	blanc
Type de protection (IP)	IP65
Résistance aux impacts (IK)	≥ 3
Certification	WEEE, CE, Signe D
Classe de protection	2
Alimentation	Batterie autonome
Surveillance	Wireless Professional (WL)
Temps d'autonomie	8 h
Batterie	6,4 V 3,3Ah Ah/
Mode de fonctionnement	Mode veille / mode continu
Tension d'entréeAC	230 V
Fréquence d'entrée	50 Hz
Puissance max.	7,5 W
Puissance DS	5,7 W
Puissance BS	0,8 W
Température ambiante DS	-5 °C - 40 °C



Température ambiante BS	-5 °C - 40 °C
Profondeur	168 mm
Largeur	236 mm
Hauteur	136 mm
Poids	1.03
Poids, emballage inclus	1.13
Section de raccordement	2.5 mm ²
Entrée de commutation	Oui
Blocage de l'éclairage de secours	Oui
Connexion de la batterie	Fiche
Fonction de variation	Oui
Flux lumineux réseau	250 lm
Flux lumineux secours	245 lm
Numéro du tarif douanier	94056120
EAN	4260766557231



DESSIN TECHNIQUE



Au: 23.08.2024 - Sous réserve de modifications techniques et d'erreurs.