



RP GROUP

SOLUTIONS IN SAFETY + LIGHTING

www.rp-group.com

Art.-Nr: PMD428SC

Luminaire à pictogramme Alimentation

Montage encastré, SelfControl (SC), 8 h, 20 m, IP65, Matière plastique, blanc

Luminaire à pictogramme de secours en plastique avec bandeau trapézoïdal.

Des vis de nivellement sont intégrées pour faciliter le montage et corriger les défauts de planéité du support.

Le montage inclut un montage mural et en applique au plafond ainsi que la possibilité d'un encastrement au plafond en association avec le cadre de montage disponible.

Le set de pictogrammes est enfichable et se fixe à l'intérieur sans recours à un quelconque dissolvant pour adhésif.

Surveillance automatique de la lampe de sécurité avec **SelfControl**. Le set de pictogrammes (MTL, MTR et 2 flèches droites) est contenu dans la livraison standard.



Plus d'informations

www.rp-group.com/fr/item/PMD428SC

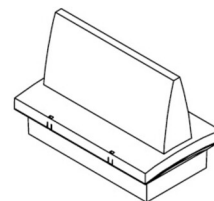
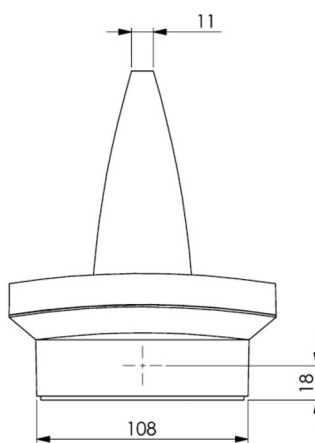
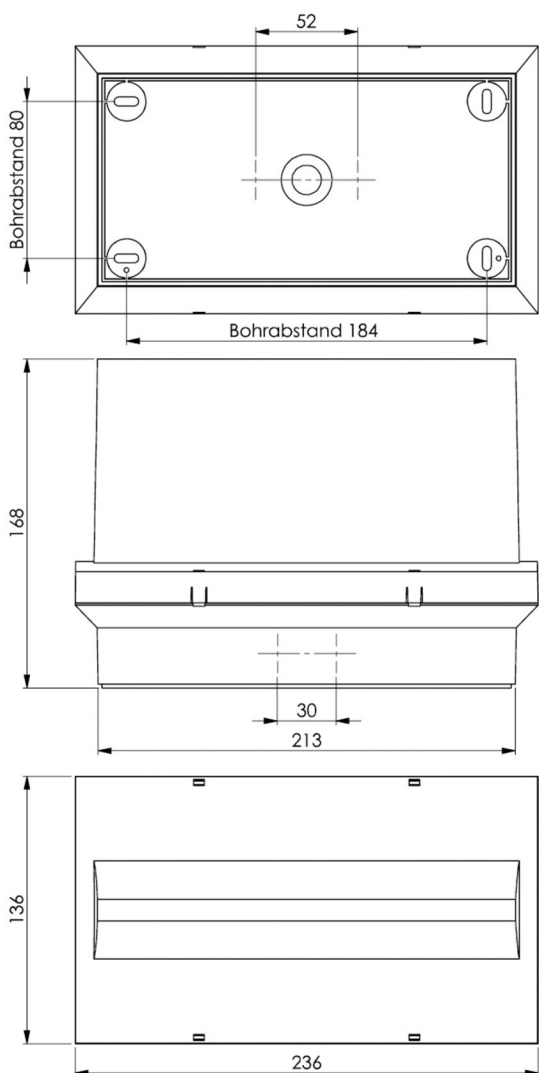


Données techniques

Type de luminaire	Luminaire à pictogramme
Type d'installation	Montage encastré
Distance de reconnaissance	20 m
Pictogramme	Set
Ampoules	LED
Matériel du bôitier	Matière plastique
Couleur du bôitier	blanc
Type de protection (IP)	IP65
Résistance aux impacts (IK)	≥ 3

Certification	WEEE, CE, Signe D
Classe de protection	2
Surveillance	SelfControl (SC)
Temps d'autonomie	8 h
Batterie	LiFePO4 6,4 V/3,3 Ah
Puissance max.	5,3 W
Puissance DS	3,9 W
Puissance BS	2 W
Température ambiante DS	-5 °C - 40 °C
Température ambiante BS	-5 °C - 40 °C
Profondeur	168 mm
Largeur	236 mm
Hauteur	136 mm
Poids	1.06
Poids, emballage inclus	1.16
Flux lumineux réseau	210 lm
Flux lumineux secours	210 lm
Numéro du tarif douanier	94056120
EAN	4260766557200

Dessin technique



Au: 06.11.2024 - Sous réserve de modifications techniques et d'erreurs.