



Art.-Nr: PMD423WL
Luminaire à pictogramme Batterie autonome
Installation au plafond, Professionnel sans fil (WL), 3 h, 20 m,
IP65, Matière plastique, blanc

Luminaire à pictogramme de secours en plastique avec bandeau trapézoïdal.

Des vis de nivellement sont intégrées pour faciliter le montage et corriger les défauts de planéité du support.

Le montage inclut un montage mural et en applique au plafond ainsi que la possibilité d'un encastrément au plafond en association avec le cadre de montage disponible.

Le set de pictogrammes est enfichable et se fixe à l'intérieur sans recours à un quelconque dissolvant pour adhésif.

Commande et surveillance centralisées sans fil pour les grandes installations comptant jusqu'à 50 000 luminaires avec Wireless Professional. Le set de pictogrammes (MTL, MTR et 2 flèches droites) est contenu dans la livraison standard.



Plus d'informations

www.rp-group.com/fr/item/PMD423WL



DONNÉES TECHNIQUES

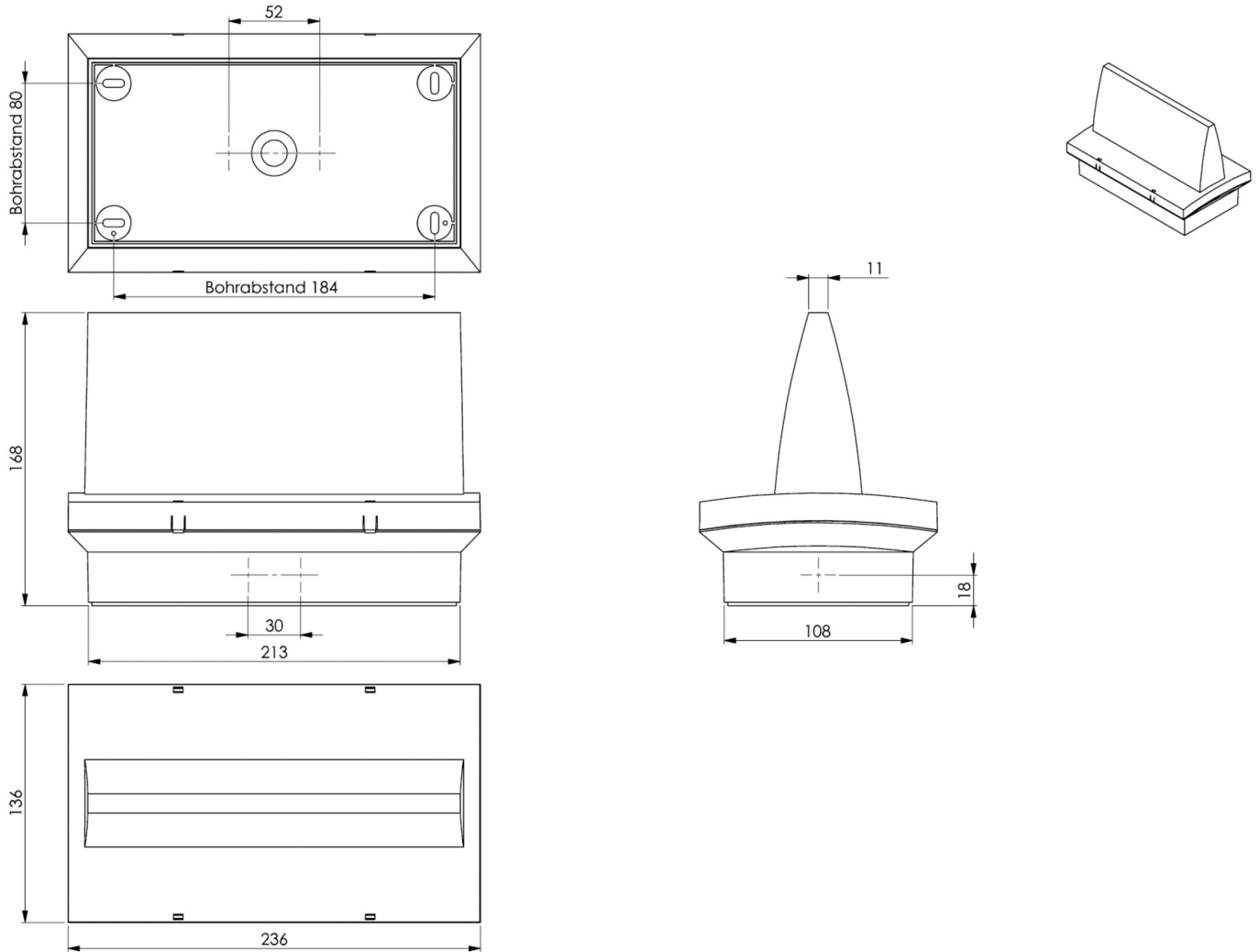
Type de luminaire	Luminaire à pictogramme
Type d'installation	Installation au plafond
Distance de reconnaissance	20 m
Pictogramme	Set
Ampoules	LED
Matériel du bôitier	Matière plastique
Couleur du bôitier	blanc
Type de protection (IP)	IP65
Résistance aux impacts (IK)	≥ 3
Certification	WEEE, CE, Garantie 5 ans, HACCP
Classe de protection	2
Alimentation	Batterie autonome
Surveillance	Wireless Professional (WL)
Temps d'autonomie	3 h
Batterie	LiFePO4 6,4 V/3,3 Ah



Mode de fonctionnement	Mode veille / mode continu
Tension d'entréeAC	230 V
Fréquence d'entrée	50 Hz
Puissance max.	7,5 W
Puissance DS	5,7 W
Puissance BS	0,8 W
Température ambiante DS	-5 °C à 40 °C
Température ambiante BS	-5 °C à 40 °C
Profondeur	168 mm
Largeur	236 mm
Hauteur	136 mm
Poids	1.06
Poids, emballage inclus	1.16
Section de raccordement	2.5 mm ²
Entrée de commutation	Oui
Blocage de l'éclairage de secours	Oui
Connexion de la batterie	Fiche
Fonction de variation	Oui
Flux lumineux réseau	250 lm
Flux lumineux secours	520 lm
Numéro du tarif douanier	94056120
EAN	4260766557224



DESSIN TECHNIQUE



Au: 31.03.2025 - Sous réserve de modifications techniques et d'erreurs.