



**Art.-Nr: PMD423SC-TT**  
**Luminaire à pictogramme Alimentation**  
**Couverture, SelfControl (SC), 3 h, 20 m, IP65, Matière**  
**plastique, blanc**

Surveillance automatique de la lampe de sécurité avec SelfControl.



Plus d'informations

[www.rp-group.com/fr/item/PMD423SC-TT](http://www.rp-group.com/fr/item/PMD423SC-TT)



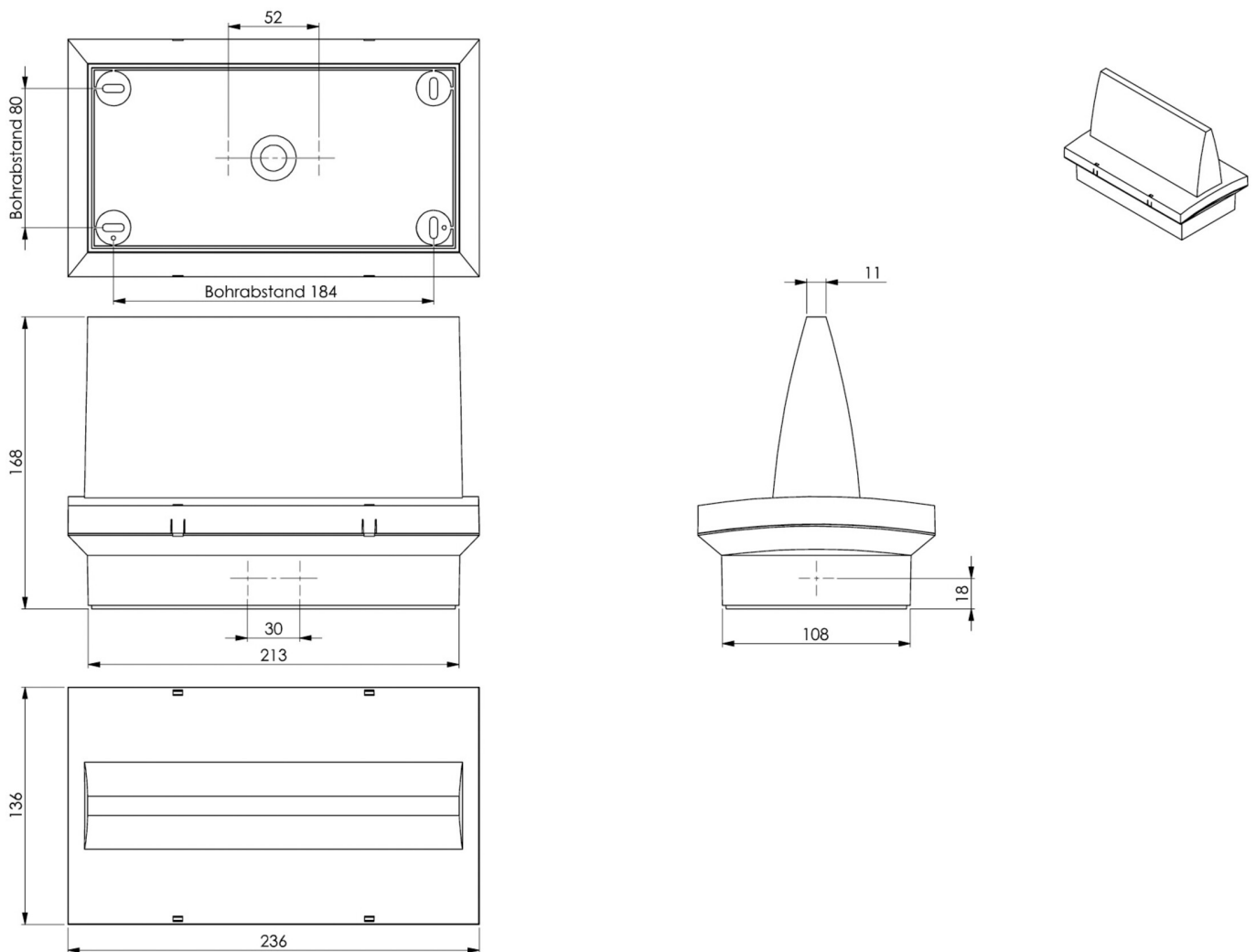
## DONNÉES TECHNIQUES

Type de luminaire	Luminaire à pictogramme
Type d'installation	Couverture
Distance de reconnaissance	20 m
Pictogramme	Set
Matériel du bôitier	Matière plastique
Couleur du bôitier	blanc
Type de protection (IP)	IP65
Résistance aux impacts (IK)	≥ 3
Certification	WEEE, CE, Signe D
Classe de protection	2
Surveillance	SelfControl (SC)
Temps d'autonomie	3 h
Batterie	/
Puissance max.	6,7 W
Puissance DS	5,4 W
Puissance BS	0,9 W
Température ambiante DS	-15 °C - 40 °C
Température ambiante BS	-15 °C - 40 °C
Profondeur	168 mm
Largeur	236 mm
Hauteur	136 mm



Poids	0.87
Poids, emballage inclus	0.97
Flux lumineux réseau	500 lm
Flux lumineux secours	500 lm
Numéro du tarif douanier	94056180
EAN	4260766557743

## DESSIN TECHNIQUE



Au: 23.08.2024 - Sous réserve de modifications techniques et d'erreurs.