



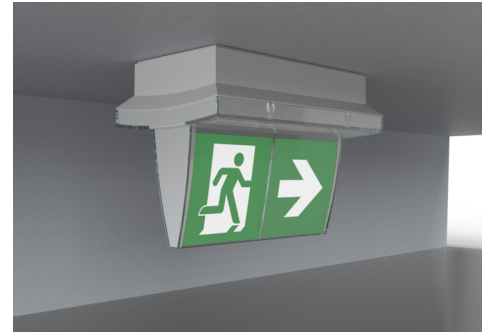
Art.-Nr: PMD421SC
Rettungszeichenleuchte Einzelbatterie
Decke, SelfControl, 1 h, 20 m, IP65, Kunststoff, weiß

Kunststoff Rettungszeichenleuchte mit trapezförmig Haube.

Zur Montageerleichterung sind Nivelierschrauben integriert, um unebene Untergründe auszugleichen.

Die Montage kann als Wand- und Deckenanbau, sowie Deckeneinbau in Verbindung mit dem erhältlichen Einbaurahmen erfolgen.

Das Piktogrammset wird innenliegend eingesteckt und lösungsmittelfrei befestigt.



Mehr Informationen



TECHNISCHE DATEN

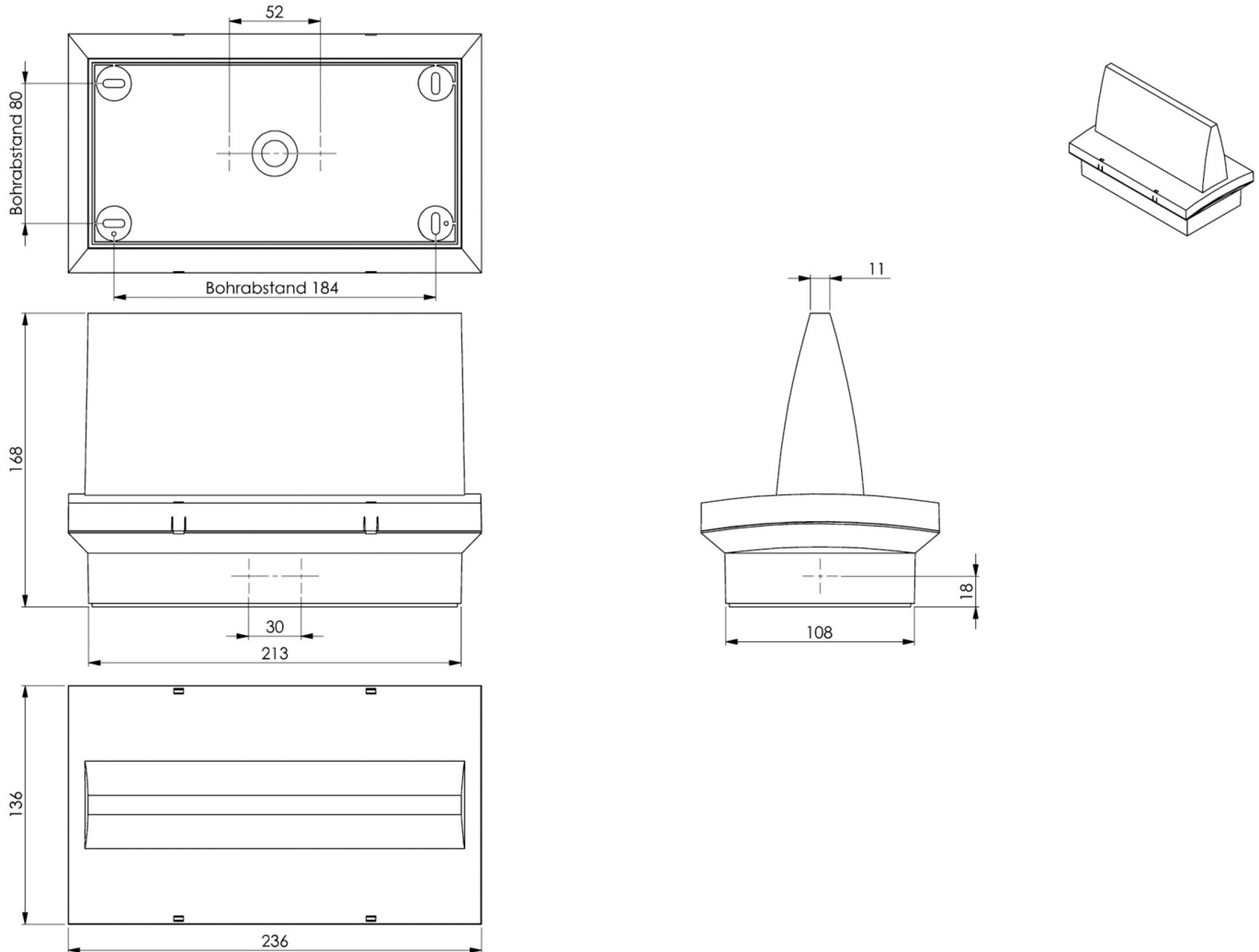
Leuchtentyp	Rettungszeichenleuchte
Montageart	Decke
Erkennungsweite	20 m
Piktogramm	Set
Leuchtmittel	LED
Gehäusematerial	Kunststoff
Gehäusefarbe	weiß
Schutzart (IP)	IP65
Schlagfestigkeit (IK)	≥ 3
Zertifizierung	Müllentsorgung, CE, D-Zeichen
Schutzklasse	2
Versorgung	Einzelbatterie
Überwachung	SelfControl
Überbrückungszeit	1 h
Betriebsart	Bereitschaftsschaltung / Dauerschaltung
Eingangsspannung AC	230 V
Eingangsfrequenz	50 Hz
Leistung max.	6,4 W
Leistung DS	5,6 W
Leistung BS	0,9 W



Tiefe	168 mm
Breite	236 mm
Höhe	136 mm
Gewicht	1
Gewicht inkl. Verpackung	1.1
Anschlussquerschnitt	1.5 mm ²
Schalteingang	Ja
Notlichtblockierung	Nein
Batterieanschluss	Stecker
Dimmfunktion	Nein
Lichtstrom Netz	520 lm
Lichtstrom Not	520 lm
Zolltarifnummer	94056120
Ursprungsland	DEUTSCHLAND
EAN	4260766557187



TECHNISCHE ZEICHNUNG



Stand: 29.06.2024 - Technische Änderungen und Irrtümer vorbehalten.