



**Art.-Nr: PMD408WL**  
**Luminaire à pictogramme Batterie autonome**  
**Couverture, Professionnel sans fil (WL), 8 h, 20 m, IP65,**  
**Matière plastique, blanc**

Commande et surveillance centralisées sans fil pour les grandes installations comptant jusqu'à 50 000 luminaires avec Wireless Professional.



Plus d'informations

[www.rp-group.com/fr/item/PMD408WL](http://www.rp-group.com/fr/item/PMD408WL)



## DONNÉES TECHNIQUES

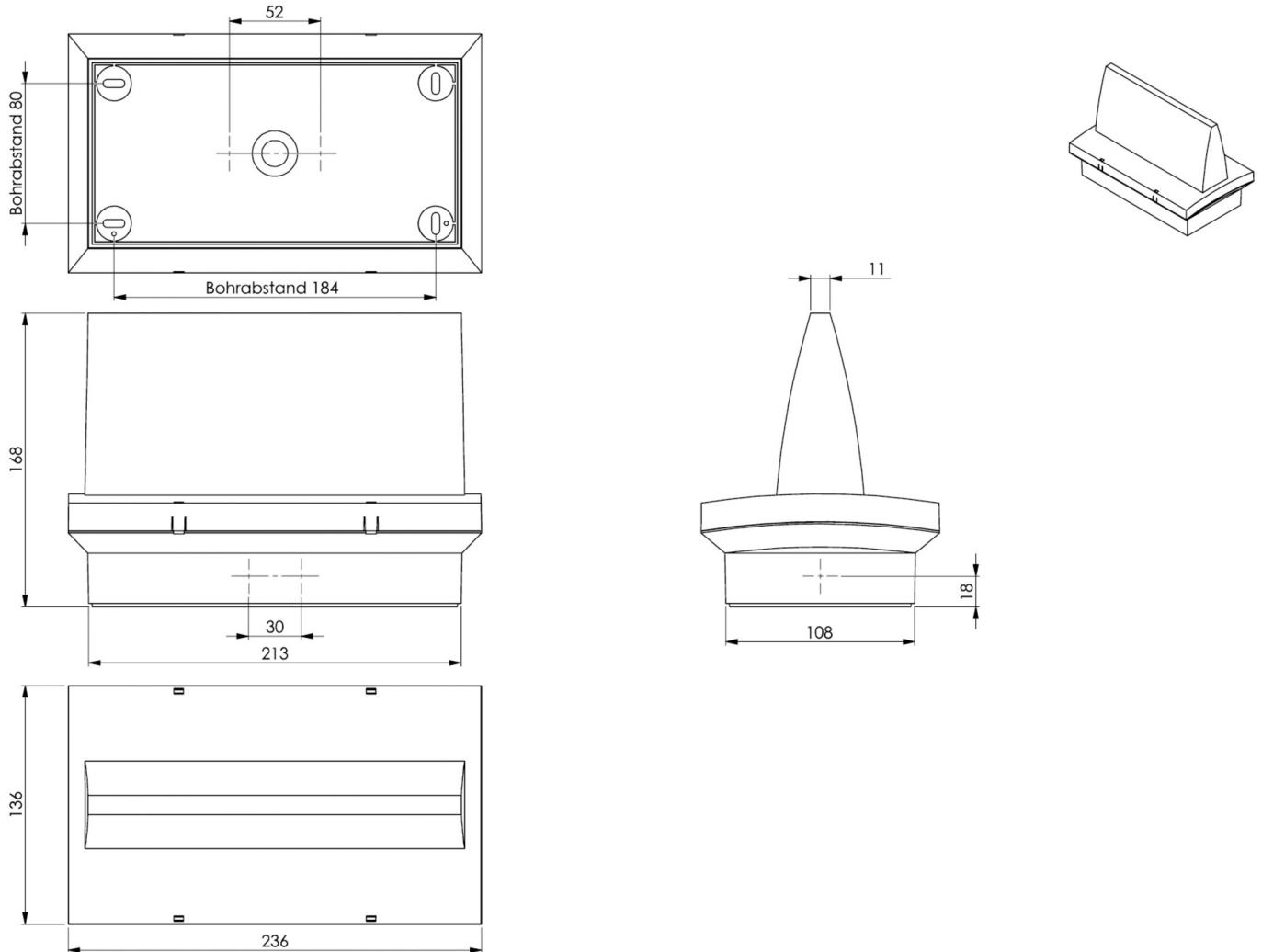
Type de luminaire	Luminaire à pictogramme
Type d'installation	Couverture
Distance de reconnaissance	20 m
Pictogramme	Set
Ampoules	LED
Matériel du bôitier	Matière plastique
Couleur du bôitier	blanc
Type de protection (IP)	IP65
Résistance aux impacts (IK)	≥ 3
Certification	WEEE, CE, Signe D
Classe de protection	2
Alimentation	Batterie autonome
Surveillance	Wireless Professional (WL)
Temps d'autonomie	8 h
Batterie	6,4 V 1,6Ah Ah/
Mode de fonctionnement	Mode veille / mode continu
Tension d'entréeAC	230 V
Fréquence d'entrée	50 Hz
Puissance max.	3,8 W
Puissance DS	2,9 W
Puissance BS	0,8 W



Température ambiante DS	-5 °C - 40 °C
Température ambiante BS	-5 °C - 40 °C
Profondeur	168 mm
Largeur	236 mm
Hauteur	136 mm
Poids	0.97
Poids, emballage inclus	1.07
Section de raccordement	2.5 mm <sup>2</sup>
Entrée de commutation	Oui
Blocage de l'éclairage de secours	Oui
Connexion de la batterie	Fiche
Fonction de variation	Oui
Numéro du tarif douanier	94056120
EAN	4260682158970



## DESSIN TECHNIQUE



Au: 23.08.2024 - Sous réserve de modifications techniques et d'erreurs.