



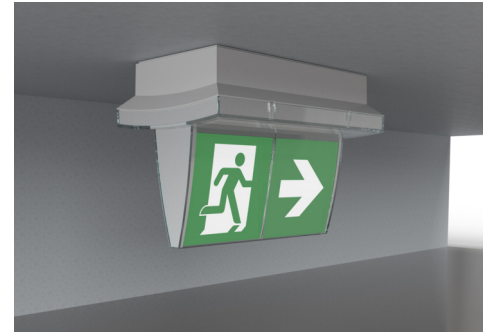
Art.-Nr: PMD408WL
Rettungszeichenleuchte Einzelbatterie
Decke, Wireless Professional, 8 h, 20 m, IP65, Kunststoff,
weiß

Kunststoff Rettungszeichenleuchte mit trapezförmig Haube.

Zur Montageerleichterung sind Nivelierschrauben integriert, um unebene Untergründe auszugleichen.

Die Montage kann als Wand- und Deckenanbau, sowie Deckeneinbau in Verbindung mit dem erhältlichen Einbaurahmen erfolgen.

Das Piktogrammset wird innenliegend eingesteckt und lösungsmittelfrei befestigt.



Mehr Informationen



TECHNISCHE DATEN

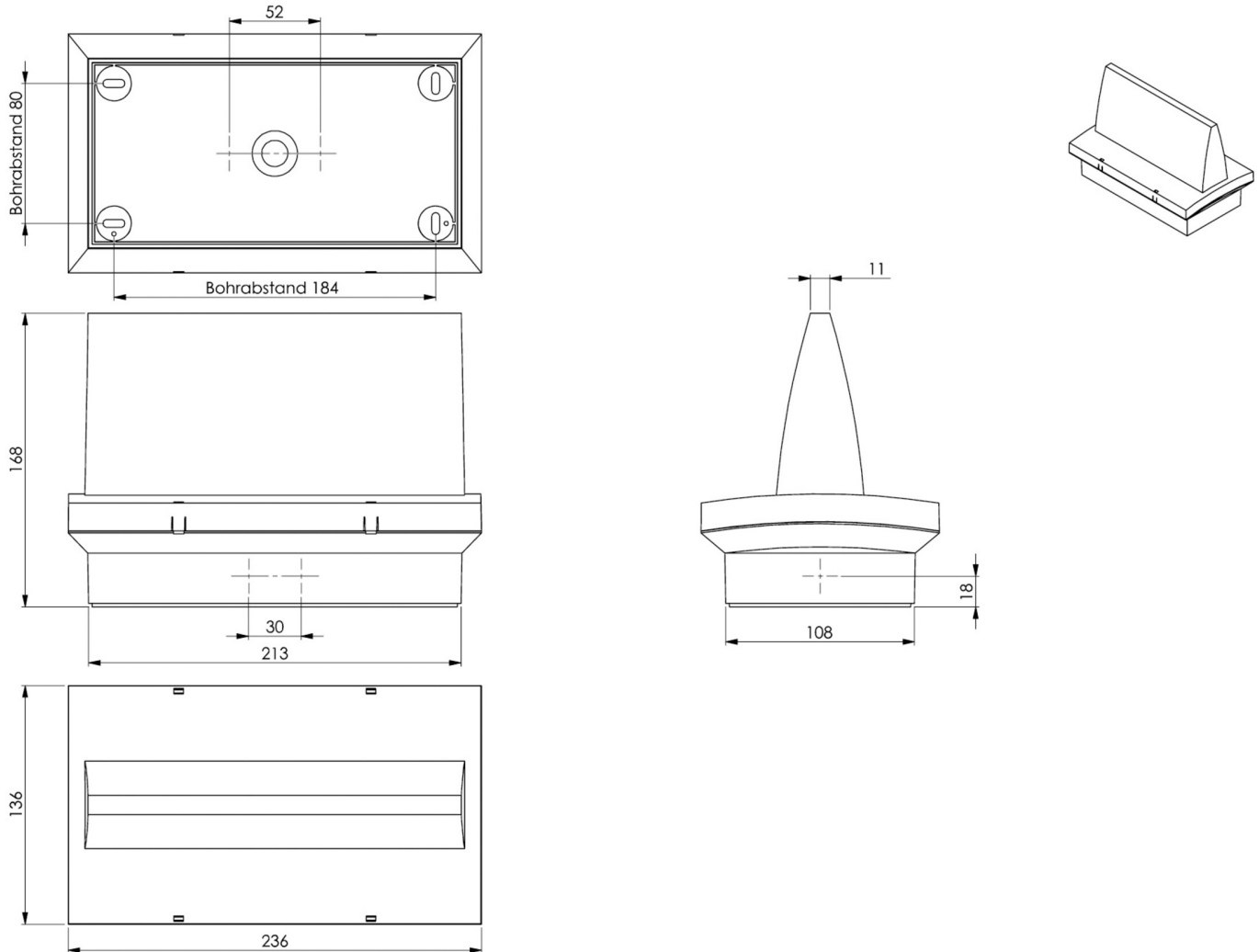
Leuchtentyp	Rettungszeichenleuchte
Montageart	Decke
Erkennungsweite	20 m
Piktogramm	Set
Leuchtmittel	LED
Gehäusematerial	Kunststoff
Gehäusefarbe	weiß
Schutzart (IP)	IP65
Schlagfestigkeit (IK)	≥ 3
Zertifizierung	Müllentsorgung, CE, D-Zeichen
Schutzklasse	2
Versorgung	Einzelbatterie
Überwachung	Wireless Professional
Überbrückungszeit	8 h
Betriebsart	Bereitschaftsschaltung / Dauerschaltung
Eingangsspannung AC	230 V
Eingangsfrequenz	50 Hz
Leistung max.	3,8 W
Leistung DS	2,9 W



Leistung BS	0,8 W
Tiefe	168 mm
Breite	236 mm
Höhe	136 mm
Gewicht	0.97
Gewicht inkl. Verpackung	1.07
Anschlussquerschnitt	2.5 mm ²
Schalteingang	Ja
Notlichtblockierung	Ja
Batterieanschluss	Stecker
Dimmfunktion	Ja
Zolltarifnummer	94056120
Ursprungsland	DEUTSCHLAND
EAN	4260682158970



TECHNISCHE ZEICHNUNG



Stand: 29.06.2024 - Technische Änderungen und Irrtümer vorbehalten.