



Art.-Nr: PMD408SC-TT
Rettungszeichenleuchte Versorgung
Deckenaufbau, SelfControl (SC), 8 h, 20 m, IP65, Kunststoff,
weiß

Kunststoff Rettungszeichenleuchte mit trapezförmig Haube. Zur Montageerleichterung sind Nivellierschrauben integriert, um unebene Untergründe auszugleichen. Die Montage kann als Wand- und Deckenanbau, sowie Deckeneinbau in Verbindung mit dem erhältlichen Einbaurahmen erfolgen. Das Piktogrammset wird innenliegend eingesteckt und lösungsmittelfrei befestigt.

Automatische Überwachung der Sicherheitsleuchte mit SelfControl. Das Piktogrammset (MTL, MTR und 2x Pfeil gerade) ist standardmäßig im Lieferumfang enthalten.



Mehr Informationen

www.rp-group.com/de/item/PMD408SC-TT



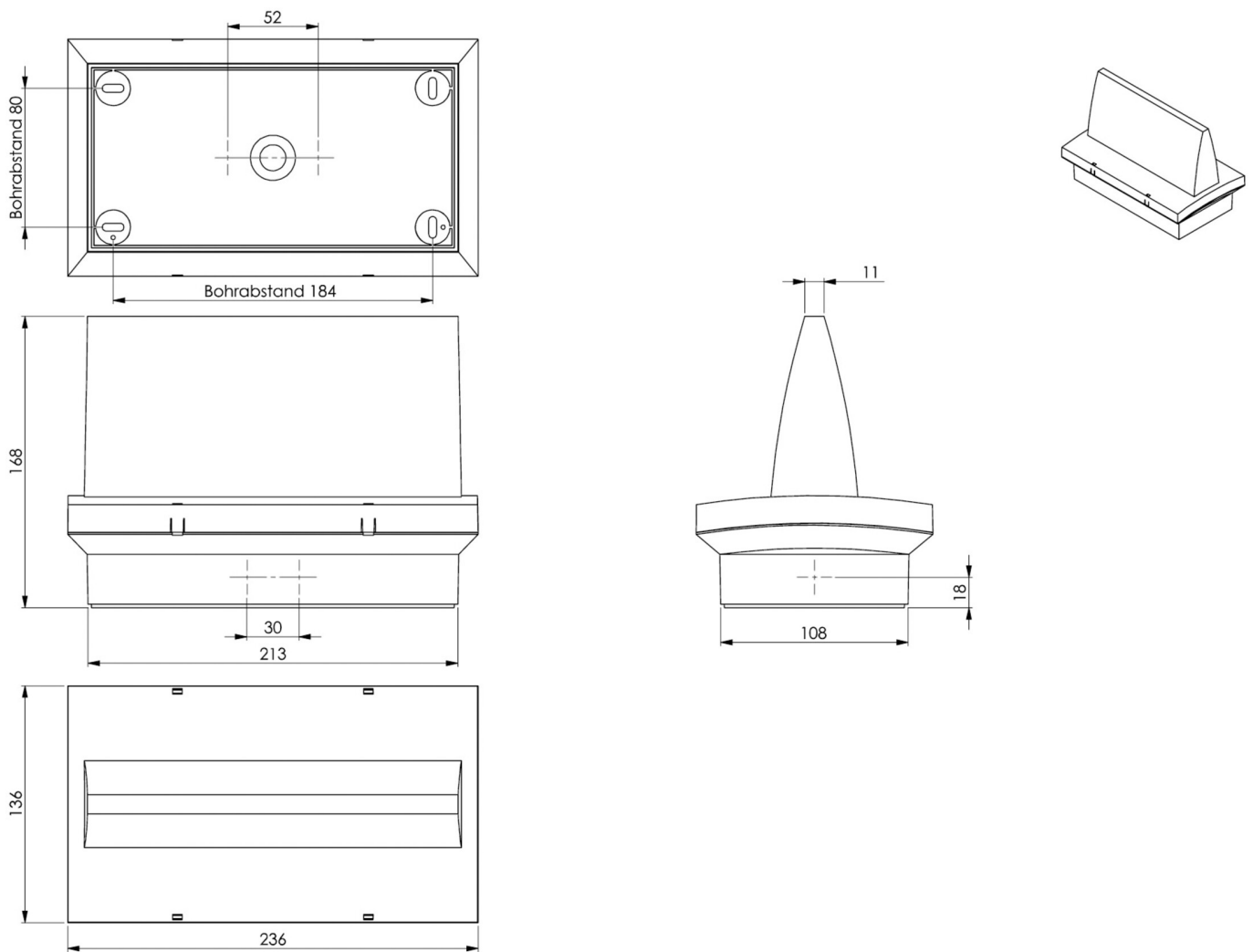
TECHNISCHE DATEN

| | |
|------------------------|------------------------|
| Leuchtentyp | Rettungszeichenleuchte |
| Montageart | Deckenaufbau |
| Erkennungsweite | 20 m |
| Piktogramm | Set |
| Leuchtmittel | LED |
| Gehäusematerial | Kunststoff |
| Gehäusefarbe | weiß |
| Schutzart (IP) | IP65 |
| Schlagfestigkeit (IK) | ≥ 3 |
| Zertifizierung | WEEE, CE, D-Zeichen |
| Schutzklasse | 2 |
| Überwachung | SelfControl (SC) |
| Überbrückungszeit | 8 h |
| Batterie | / |
| Leistung max. | 5,3 W |
| Leistung DS | 4 W |
| Leistung BS | 2 W |
| Umgebungstemperatur DS | -15 °C - 40 °C |



| | |
|--------------------------|----------------|
| Umgebungstemperatur BS | -15 °C - 40 °C |
| Tiefe | 168 mm |
| Breite | 236 mm |
| Höhe | 136 mm |
| Gewicht | 0.87 |
| Gewicht inkl. Verpackung | 0.97 |
| Zolltarifnummer | 94056120 |
| EAN | 4262483023105 |

TECHNISCHE ZEICHNUNG



Stand: 11.11.2024 - Technische Änderungen und Irrtümer vorbehalten.