



Art.-Nr: PMD401SC
Luminaire à pictogramme
Couverture, SelfControl (SC), 1 h, 20 m, IP65, Matière
plastique, blanc

Surveillance automatique de la lampe de sécurité avec SelfControl.



Plus d'informations

www.rp-group.com/fr/item/PMD401SC



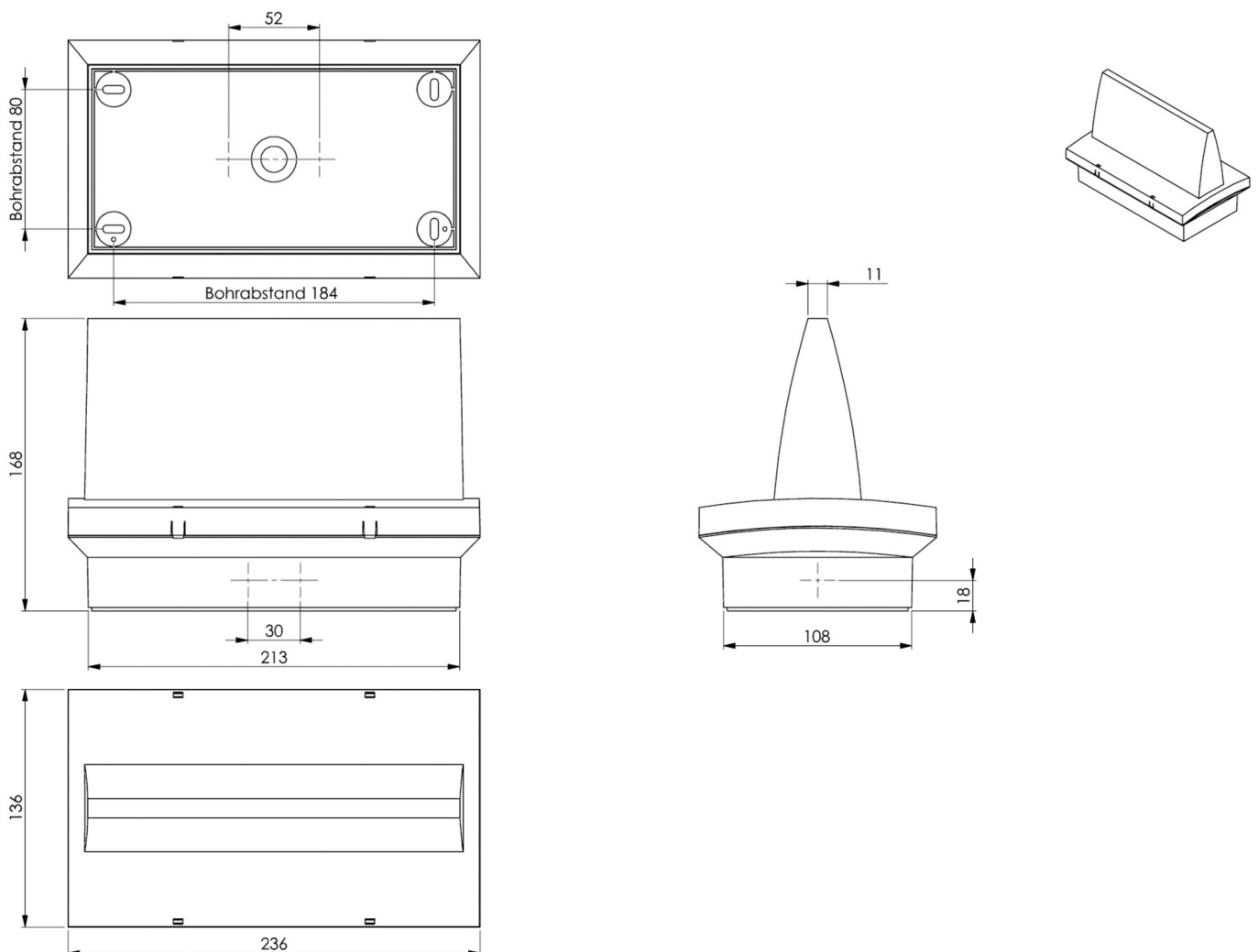
DONNÉES TECHNIQUES

Type de luminaire	Luminaire à pictogramme
Type d'installation	Couverture
Distance de reconnaissance	20 m
Pictogramme	Set
Ampoules	LED
Matériel du bôitier	Matière plastique
Couleur du bôitier	blanc
Type de protection (IP)	IP65
Résistance aux impacts (IK)	≥ 3
Certification	WEEE, CE, Signe D
Classe de protection	2
Surveillance	SelfControl (SC)
Temps d'autonomie	1 h
Batterie	LiFePO4 6,4 V/1,6Ah Ah
Puissance max.	4,1 W
Puissance DS	3,3 W
Puissance BS	0,9 W
Température ambiante DS	-5 °C - 40 °C
Température ambiante BS	-5 °C - 40 °C
Profondeur	168 mm
Largeur	236 mm



Hauteur	136 mm
Poids	0.9
Poids, emballage inclus	1
Numéro du tarif douanier	94056120
EAN	4260766553516

DESSIN TECHNIQUE



Liste des accessoires

LFP3216-SET-2AKKU - CS_VALUE_BatteryTechnology. Batterie

Au: 02.10.2024 - Sous réserve de modifications techniques et d'erreurs.