



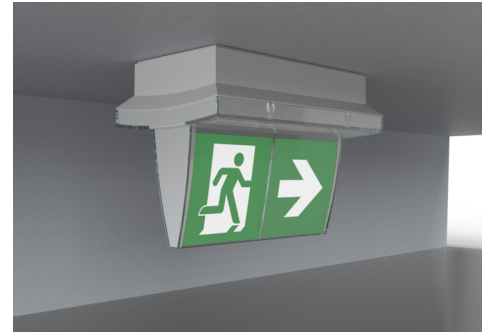
**Art.-Nr: PMD029ML**  
**Rettungszeichenleuchte zentrale Stromversorgung**  
**Decke, ML, zentrale Stromversorgung, 20 m, IP65,**  
**Kunststoff, weiß**

Kunststoff Rettungszeichenleuchte mit trapezförmig Haube.

Zur Montageerleichterung sind Nivelierschrauben integriert, um unebene Untergründe auszugleichen.

Die Montage kann als Wand- und Deckenanbau, sowie Deckeneinbau in Verbindung mit dem erhältlichen Einbaurahmen erfolgen.

Das Piktogrammset wird innenliegend eingesteckt und lösungsmittelfrei befestigt.



Mehr Informationen



## TECHNISCHE DATEN

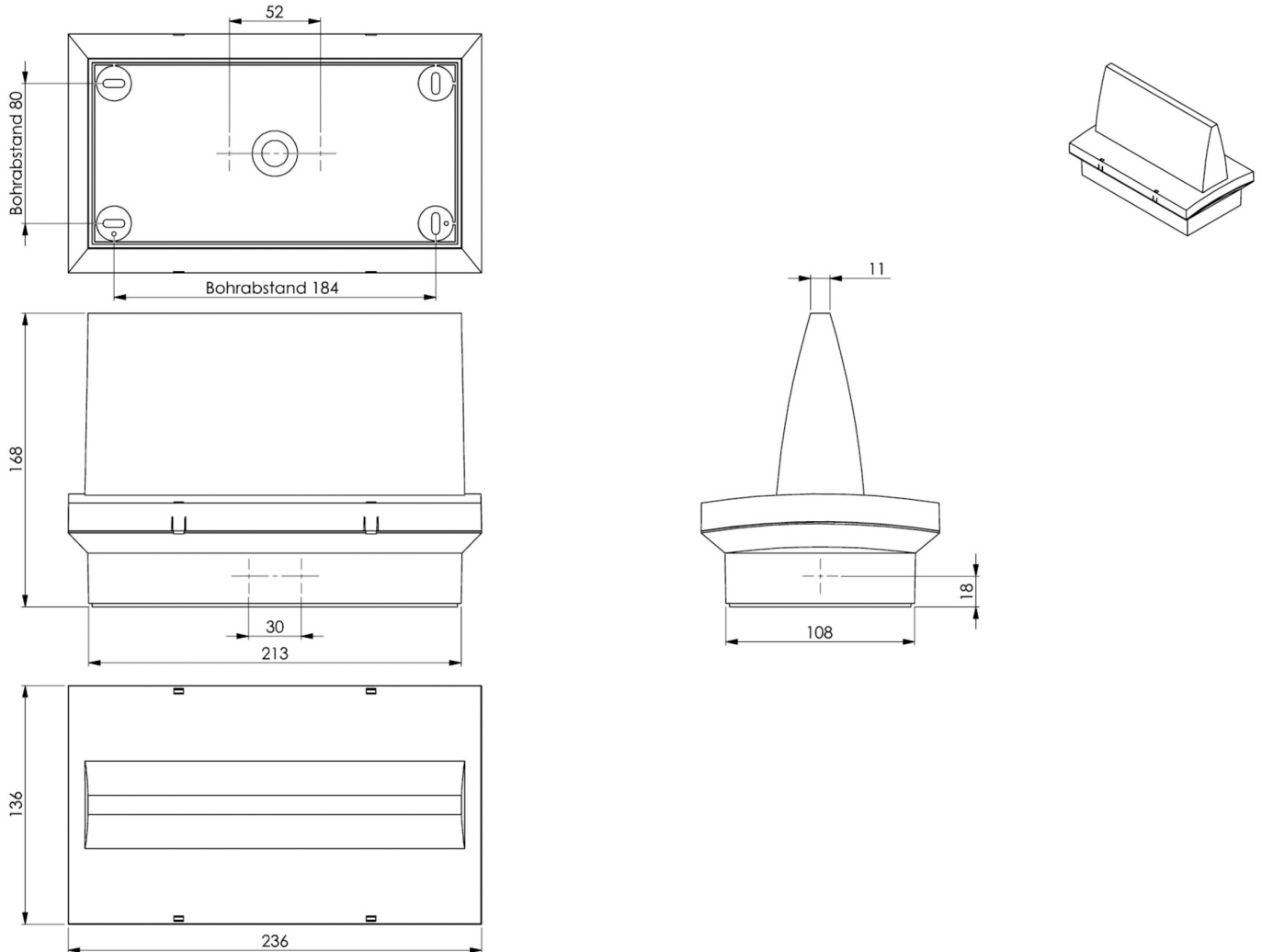
Leuchtentyp	Rettungszeichenleuchte
Montageart	Decke
Erkennungsweite	20 m
Piktogramm	Set
Leuchtmittel	LED
Gehäusematerial	Kunststoff
Gehäusefarbe	weiß
Schutzart (IP)	IP65
Schlagfestigkeit (IK)	≥ 3
Zertifizierung	Müllentsorgung, CE, D-Zeichen
Schutzklasse	2
Versorgung	zentrale Stromversorgung
Überwachung	ML
Überbrückungszeit	zentrale Stromversorgung
Betriebsart	Einzelleuchtenschaltung
Eingangsspannung AC	230 V
Eingangsfrequenz	50 / 60 Hz
Eingangsspannung DC	216 V
Leistung max.	5,2 W



Leistung DS	5,2 W
Leistung BS	1,1 W
Tiefe	168 mm
Breite	236 mm
Höhe	136 mm
Gewicht	0.9
Gewicht inkl. Verpackung	1
Anschlussquerschnitt	2.5 mm <sup>2</sup>
Schalteingang	Ja
Notlichtblockierung	Nein
Batterieanschluss	Nein
Dimmfunktion	Ja
Lichtstrom Netz	520 lm
Lichtstrom Not	520 lm
Zolltarifnummer	94056120
Ursprungsland	DEUTSCHLAND
EAN	4260766557163



## TECHNISCHE ZEICHNUNG



Stand: 28.06.2024 - Technische Änderungen und Irrtümer vorbehalten.