



Art.-Nr: PMD009ML

Luminaire à pictogramme systèmes d'alimentation électrique centralisée

Couverture, Alimentation électrique centrale (ML), CPS, 20 m, IP65, Matière plastique, blanc

Commande et surveillance via un système d'alimentation électrique central.



Plus d'informations

www.rp-group.com/fr/item/PMD009ML



DONNÉES TECHNIQUES

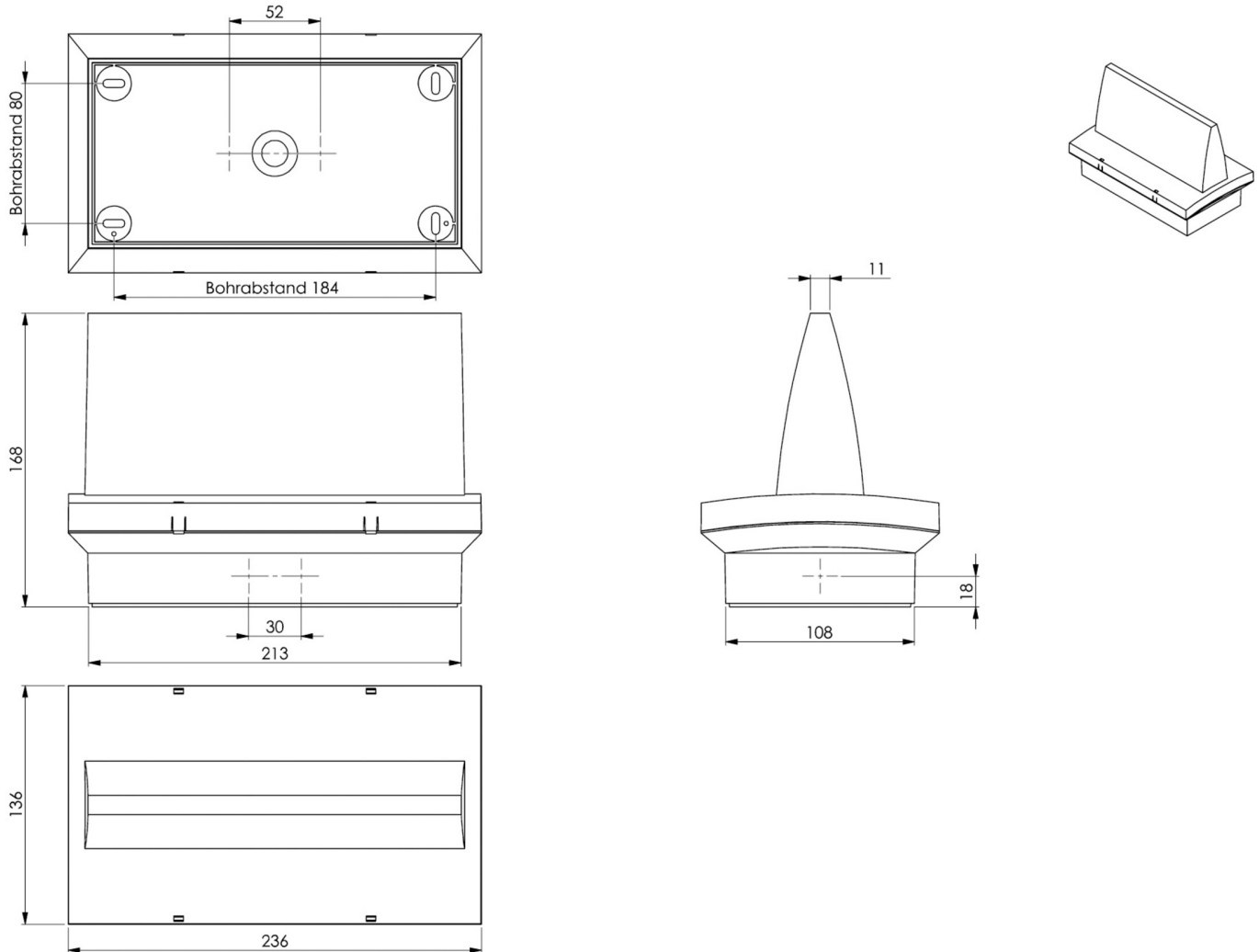
Type de luminaire	Luminaire à pictogramme
Type d'installation	Couverture
Distance de reconnaissance	20 m
Pictogramme	Set
Ampoules	LED
Matériel du bôitier	Matière plastique
Couleur du bôitier	blanc
Type de protection (IP)	IP65
Résistance aux impacts (IK)	≥ 3
Certification	WEEE, CE, Signe D
Classe de protection	2
Alimentation	systèmes d'alimentation électrique centralisée
Surveillance	Central power supply (ML)
Temps d'autonomie	CPS
Batterie	/
Mode de fonctionnement	Commutation d'un seul luminaire
Tension d'entréeAC	230 V
Fréquence d'entrée	50 / 60 Hz
Tension d'entrée CC	216 V
Puissance max.	3,6 W
Puissance DS	3,6 W



Puissance BS	1,1 W
Température ambiante DS	-20 °C - 50 °C
Température ambiante BS	-20 °C - 50 °C
Profondeur	168 mm
Largeur	236 mm
Hauteur	136 mm
Poids	0.87
Poids, emballage inclus	0.97
Section de raccordement	2.5 mm ²
Entrée de commutation	Oui
Blocage de l'éclairage de secours	non
Connexion de la batterie	non
Fonction de variation	Oui
Numéro du tarif douanier	94056120
EAN	4260682149411



DESSIN TECHNIQUE



PRODUITS CONNEXES

Numéro d'article.	Image	Surveillance	Alimentation	Couleur	Investissement	Carnet d'inspection automatique	Effort d'entretien	Télémaintenance	max. luminaires	Surveillance individuelle

Au: 23.08.2024 - Sous réserve de modifications techniques et d'erreurs.