



Art.-Nr: PMD009
Luminaire à pictogramme systèmes d'alimentation électrique centralisée
Couverture, Sans surveillance, CPS, 20 m, IP65, Matière plastique, blanc



Plus d'informations
www.rp-group.com/fr/item/PMD009



DONNÉES TECHNIQUES

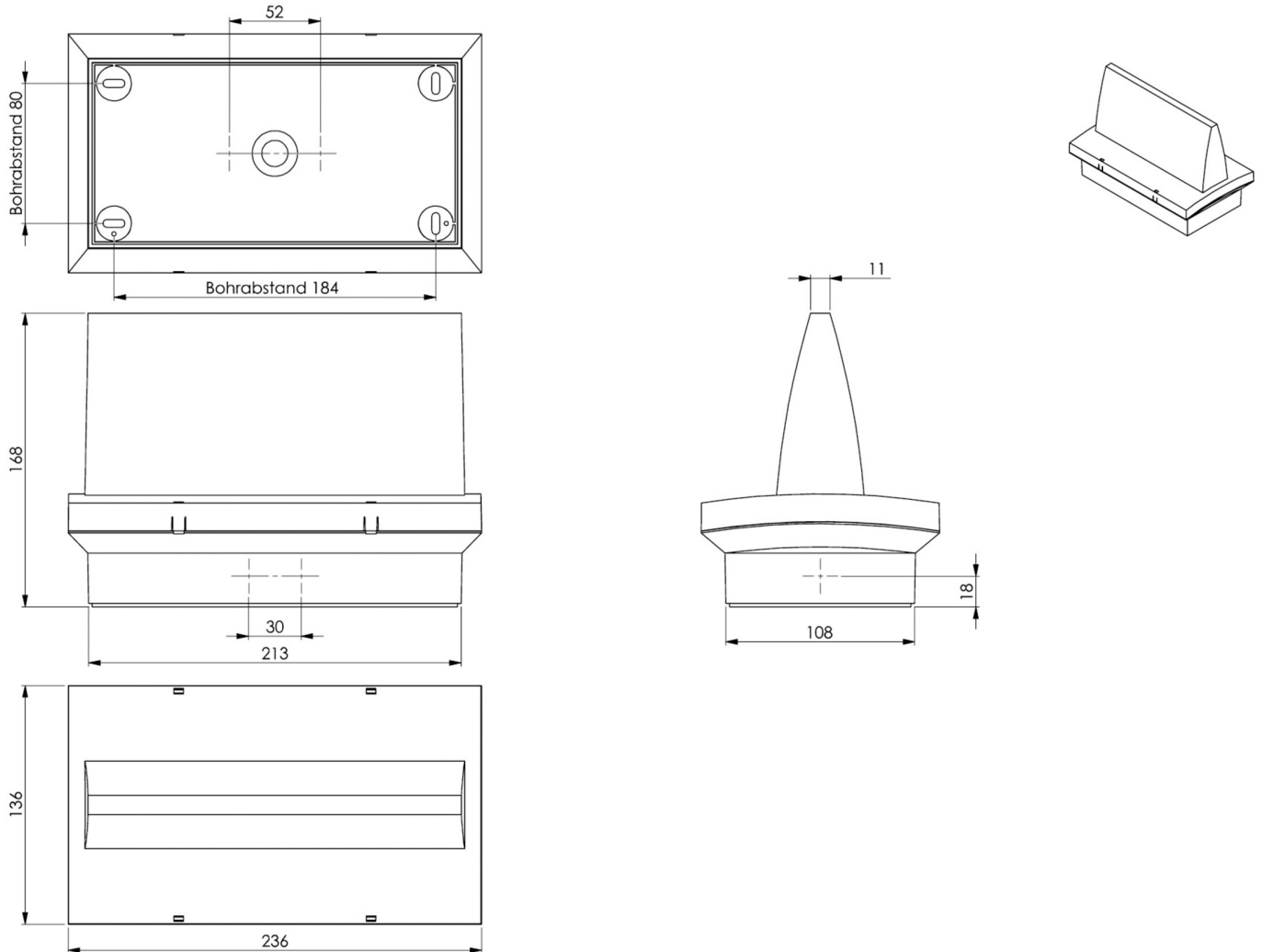
Type de luminaire	Luminaire à pictogramme
Type d'installation	Couverture
Distance de reconnaissance	20 m
Pictogramme	Set
Ampoules	LED
Matériel du bôitier	Matière plastique
Couleur du bôitier	blanc
Type de protection (IP)	IP65
Résistance aux impacts (IK)	≥ 3
Certification	WEEE, CE, Signe D
Classe de protection	2
Alimentation	systèmes d'alimentation électrique centralisée
Surveillance	Without monitoring
Temps d'autonomie	CPS
Batterie	/
Mode de fonctionnement	Commutation permanente
Tension d'entréeAC	230 V
Fréquence d'entrée	50 / 60 Hz
Tension d'entrée CC	100-254 V
Puissance max.	3,6 W
Puissance DS	3,6 W



Puissance BS	0 W
Température ambiante DS	-5 °C - 40 °C
Température ambiante BS	-5 °C - 40 °C
Profondeur	168 mm
Largeur	236 mm
Hauteur	136 mm
Poids	0.84
Poids, emballage inclus	0.94
Section de raccordement	1.5 mm ²
Entrée de commutation	non
Blocage de l'éclairage de secours	non
Connexion de la batterie	non
Fonction de variation	Non
Numéro du tarif douanier	94056120
EAN	4260766550706



DESSIN TECHNIQUE



Au: 04.09.2024 - Sous réserve de modifications techniques et d'erreurs.