



**Art.-Nr: PFD418WL-TT**  
**Rettungszeichenleuchte Einzelbatterie**  
**Decke, Wireless Professional, 8 h, 24 m, IP65, Kunststoff, weiß**

Trapezförmige Kunststoff-Rettungszeichenleuchte zum Deckenanbau für ein- oder beidseitige Beschriftung mit selbstklebendem Piktogramm.



Mehr Informationen



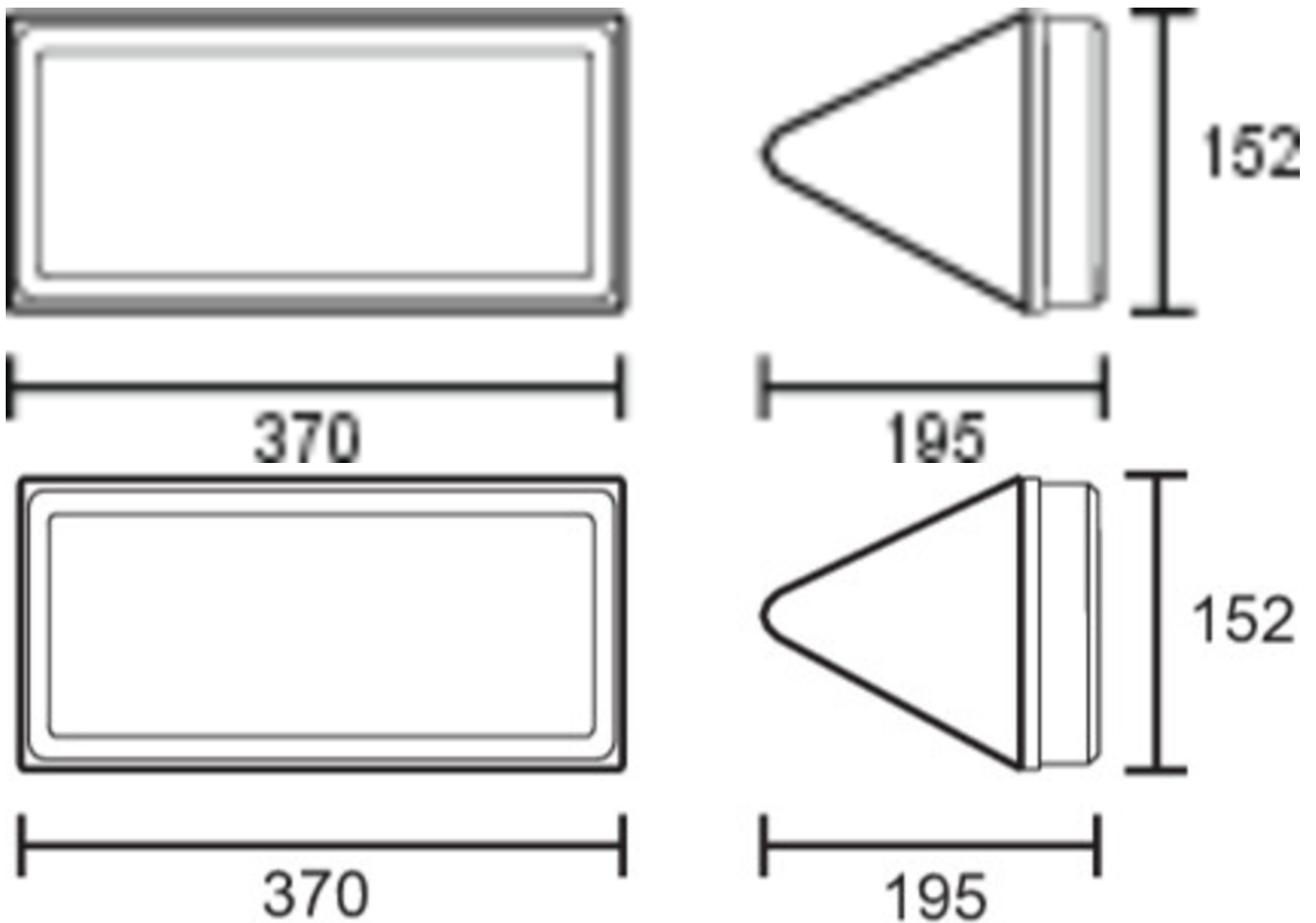
## TECHNISCHE DATEN

Leuchtentyp	Rettungszeichenleuchte
Montageart	Decke
Erkennungsweite	24 m
Piktogramm	Set
Leuchtmittel	LED
Gehäusematerial	Kunststoff
Gehäusefarbe	weiß
Schutzart (IP)	IP65
Schlagfestigkeit (IK)	6
Zertifizierung	Müllentsorgung, CE, D-Zeichen
Schutzklasse	1
Versorgung	Einzelbatterie
Überwachung	Wireless Professional
Überbrückungszeit	8 h
Betriebsart	Bereitschaftsschaltung / Dauerschaltung
Eingangsspannung AC	230 V
Eingangsfrequenz	50 Hz
Leistung max.	5,5 W
Leistung DS	3,6 W
Leistung BS	0,7 W
Tiefe	152 mm
Breite	370 mm
Höhe	195 mm



Gewicht	0.92
Gewicht inkl. Verpackung	1.05
Anschlussquerschnitt	2.5 mm <sup>2</sup>
Schalteingang	Ja
Notlichtblockierung	Ja
Batterieanschluss	Stecker
Dimmfunktion	Ja
Ursprungsland	DEUTSCHLAND
EAN	4260766557880

### TECHNISCHE ZEICHNUNG





## ZUBEHÖRLISTE

2PW-EB - Pendel

2DW-EB -

DSA - Seilabhängung

PFER -