



**Art.-Nr: PFD418SC**  
**Luminaire à pictogramme**  
**Montage encastré, SelfControl (SC), 8 h, 24 m, IP65, Matière plastique, blanc**

Luminaire à pictogramme de secours trapézoïdal en plastique pour montage au plafond avec marquage monoface ou biface et pictogramme autocollant.

Surveillance automatique de la lampe de sécurité avec SelfControl. Impossible de se tromper lors de la planification grâce aux pictogrammes logiques imprimés.

Les pictogrammes conformes à la norme DIN ISO 7010 (flèches à droite, à gauche et en bas) sont contenus dans la livraison standard. L'impression peut également être faite sur demande en fonction des prescriptions du client.



Plus d'informations  
[www.rp-group.com/fr/item/PFD418SC](http://www.rp-group.com/fr/item/PFD418SC)



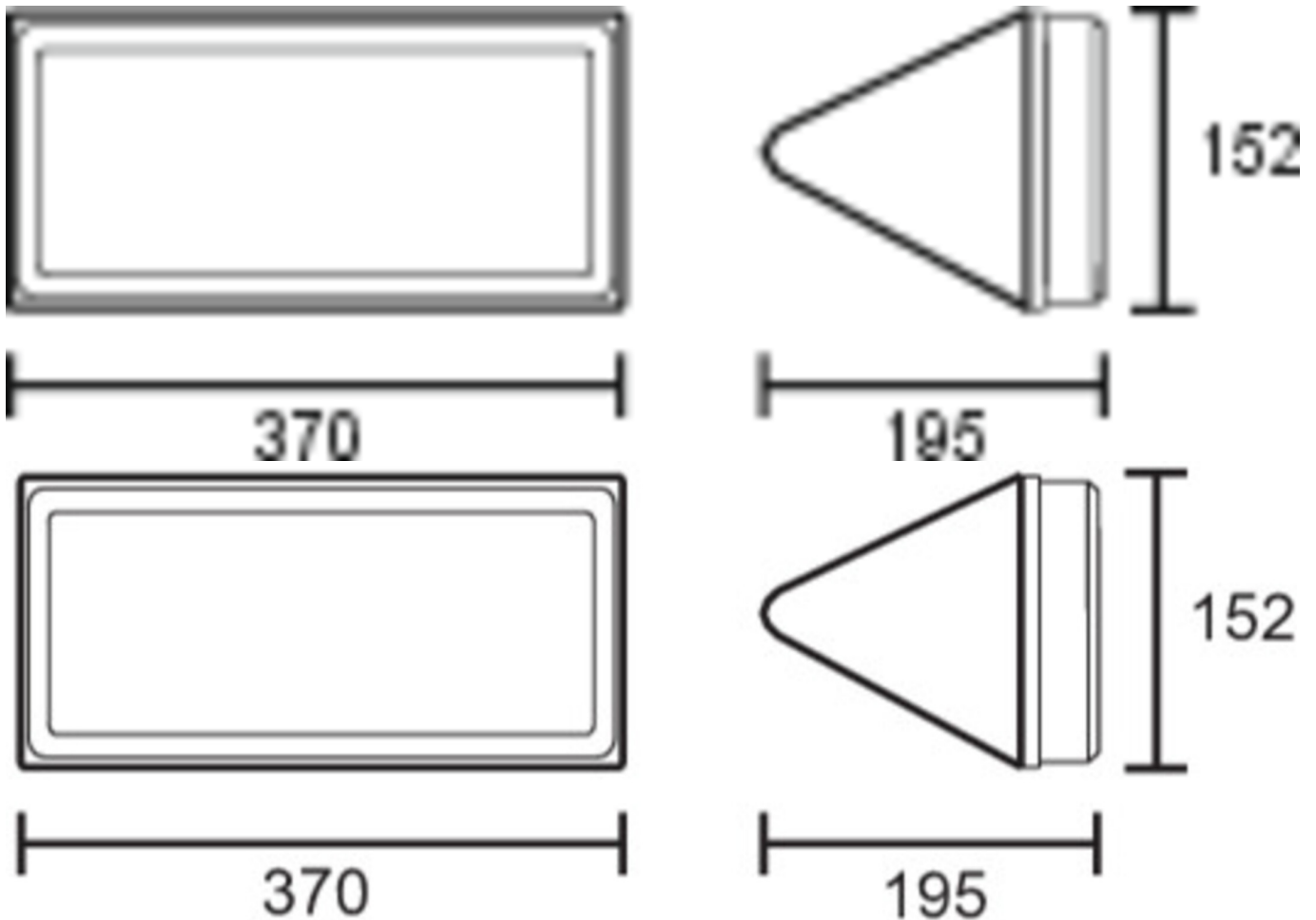
## DONNÉES TECHNIQUES

Type de luminaire	Luminaire à pictogramme
Type d'installation	Montage encastré
Distance de reconnaissance	24 m
Pictogramme	Set
Ampoules	LED
Matériel du boîtier	Matière plastique
Couleur du boîtier	blanc
Type de protection (IP)	IP65
Résistance aux impacts (IK)	6
Certification	WEEE, CE, Signe D
Classe de protection	1
Surveillance	SelfControl (SC)
Temps d'autonomie	8 h
Batterie	LiFePO4 6,4 V/1,6 Ah
Puissance max.	2,6 W
Puissance DS	1,7 W
Puissance BS	0,9 W
Température ambiante DS	-5 °C - 40 °C
Température ambiante BS	-5 °C - 40 °C



Profondeur	152 mm
Largeur	370 mm
Hauteur	195 mm
Poids	0.95
Poids, emballage inclus	1.08
Flux lumineux réseau	60 lm
Flux lumineux secours	60 lm
EAN	4262483023013

## DESSIN TECHNIQUE





## LISTE DES ACCESSOIRES

2PW-EB - Suspension

2DW-EB -

DSA - Suspension par câble

PFER -

Au: 01.11.2024 - Sous réserve de modifications techniques et d'erreurs.