



Art.-Nr: PFD413SC-TT
Luminaire à pictogramme Alimentation
Couverture, SelfControl, 3 h, 24 m, IP65, Matière plastique,
blanc

Luminaire en plastique pour la signalisation et l'éclairage des issues de secours et des voies d'évacuation selon DIN EN 60598-1, DIN EN 60598-2-22 et DIN EN 1838. Pour inscription monoface ou double face. Disponible comme luminaire à batterie autonome ou à ballast électronique.



Plus d'informations



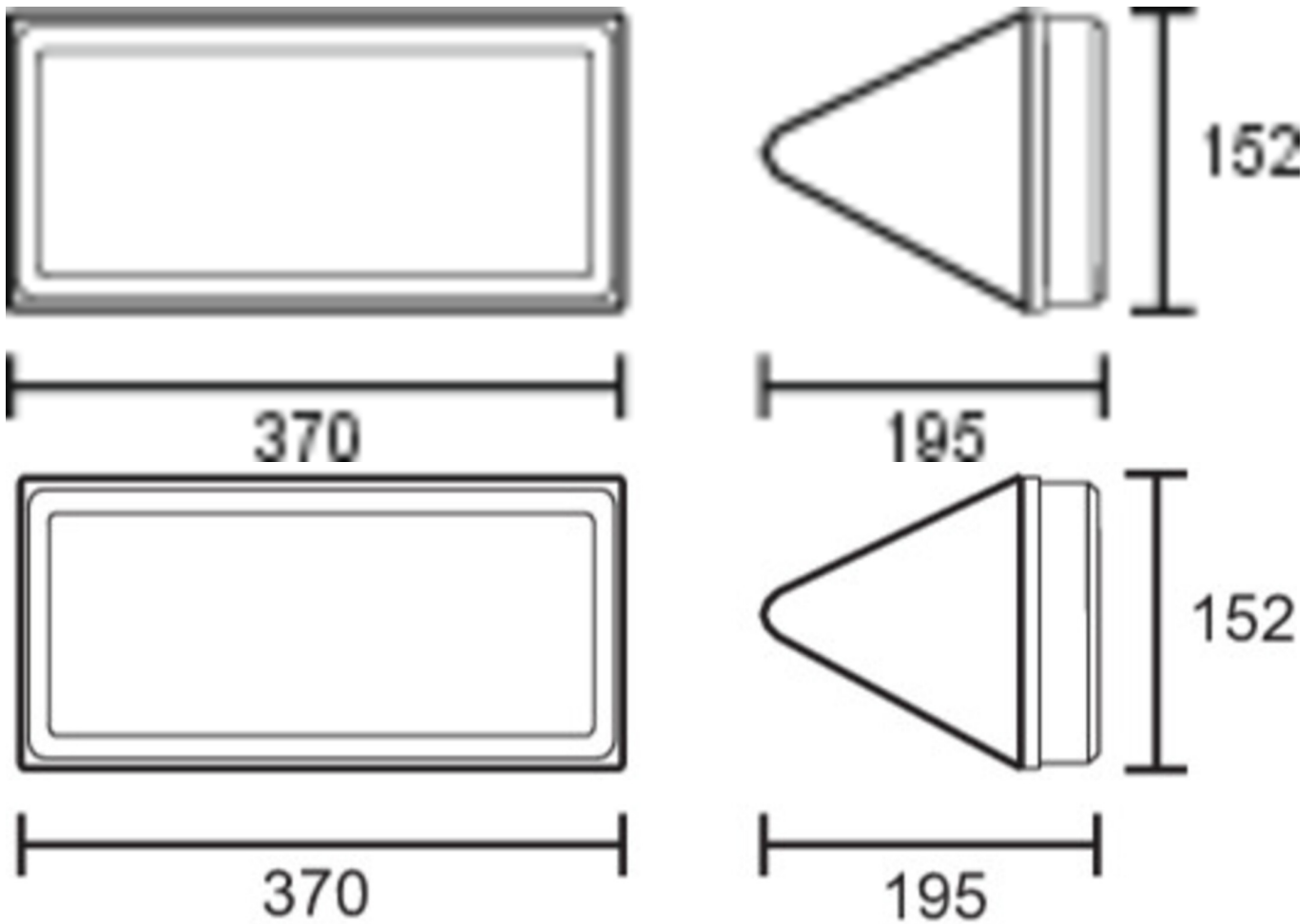
DONNÉES TECHNIQUES

Type de luminaire	Luminaire à pictogramme
Type d'installation	Couverture
Distance de reconnaissance	24 m
Pictogramme	Set
Ampoules	LED
Matériel du bôitier	Matière plastique
Couleur du bôitier	blanc
Type de protection (IP)	IP65
Résistance aux impacts (IK)	6
Certification	WEEE, CE, Signe D
Classe de protection	1
Surveillance	SelfControl
Temps d'autonomie	3 h
Puissance max.	5,9 W
Puissance DS	4,6 W
Puissance BS	0,7 W
Température ambiante DS	-15 °C - 40 °C
Température ambiante BS	-15 °C - 40 °C
Profondeur	152 mm
Largeur	370 mm
Hauteur	195 mm
Poids	0.92



Poids, emballage inclus	1.05
Flux lumineux réseau	320 lm
Flux lumineux secours	320 lm
EAN	4260766558122

DESSIN TECHNIQUE



Liste des accessoires

2PW-EB -
2DW-EB -
DSA -
PFER -

Au: 17.07.2024 - Sous réserve de modifications techniques et d'erreurs.