



**Art.-Nr: PFD411WL-TT**  
**Luminaire à pictogramme Batterie autonome**  
**Couverture, Professionnel sans fil, 1 h, 24 m, IP65, Matière**  
**plastique, blanc**

Luminaire en plastique pour la signalisation et l'éclairage des issues de secours et des voies d'évacuation selon DIN EN 60598-1, DIN EN 60598-2-22 et DIN EN 1838. Pour inscription monoface ou double face. Disponible comme luminaire à batterie autonome ou à ballast électronique.



Plus d'informations



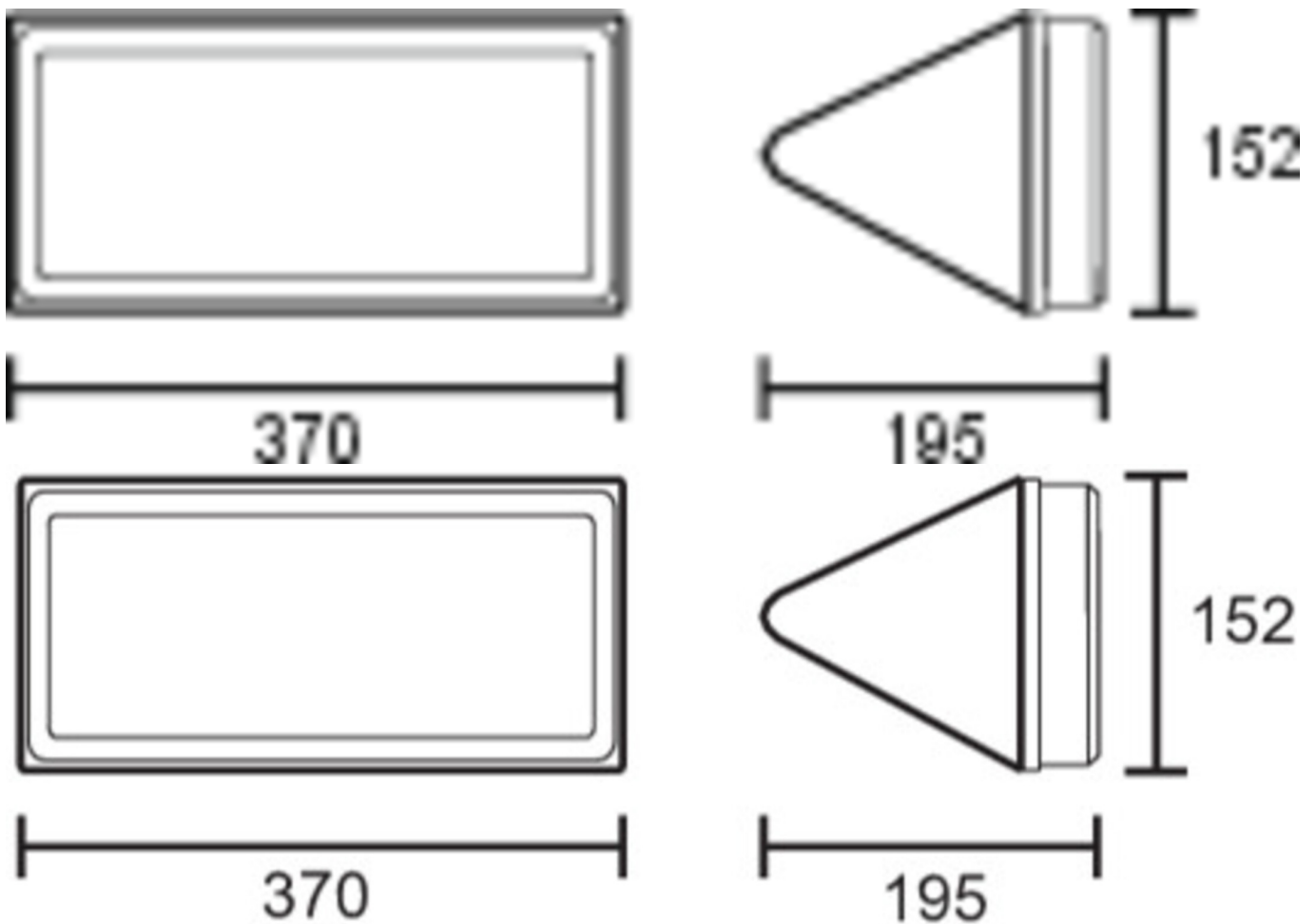
## DONNÉES TECHNIQUES

Type de luminaire	Luminaire à pictogramme
Type d'installation	Couverture
Distance de reconnaissance	24 m
Pictogramme	Set
Ampoules	LED
Matériel du bôitier	Matière plastique
Couleur du bôitier	blanc
Type de protection (IP)	IP65
Résistance aux impacts (IK)	6
Certification	WEEE, CE, Signe D
Classe de protection	1
Alimentation	Batterie autonome
Surveillance	Wireless Professional
Temps d'autonomie	1 h
Mode de fonctionnement	Mode veille / mode continu
Tension d'entréeAC	230 V
Fréquence d'entrée	50 Hz
Puissance max.	5,5 W
Puissance DS	3,6 W
Puissance BS	0,7 W
Température ambiante DS	-15 °C - 40 °C
Température ambiante BS	-15 °C - 40 °C



Profondeur	152 mm
Largeur	370 mm
Hauteur	195 mm
Poids	0.92
Poids, emballage inclus	1.05
Section de raccordement	2.5 mm <sup>2</sup>
Entrée de commutation	Oui
Blocage de l'éclairage de secours	Oui
Connexion de la batterie	Fiche
Fonction de variation	Oui
EAN	4260766558344

## DESSIN TECHNIQUE





## LISTE DES ACCESSOIRES

2PW-EB -

2DW-EB -

DSA -

PFER -

Au: 17.07.2024 - Sous réserve de modifications techniques et d'erreurs.