



**Art.-Nr: PFD411SC-TT**  
**Luminaire à pictogramme**  
**Couverture, SelfControl, , 24 m, IP65, Matière plastique, blanc**

Luminaire en plastique pour la signalisation et l'éclairage des issues de secours et des voies d'évacuation selon DIN EN 60598-1, DIN EN 60598-2-22 et DIN EN 1838. Pour inscription monoface ou double face. Disponible comme luminaire à batterie autonome ou à ballast électronique.



Plus d'informations

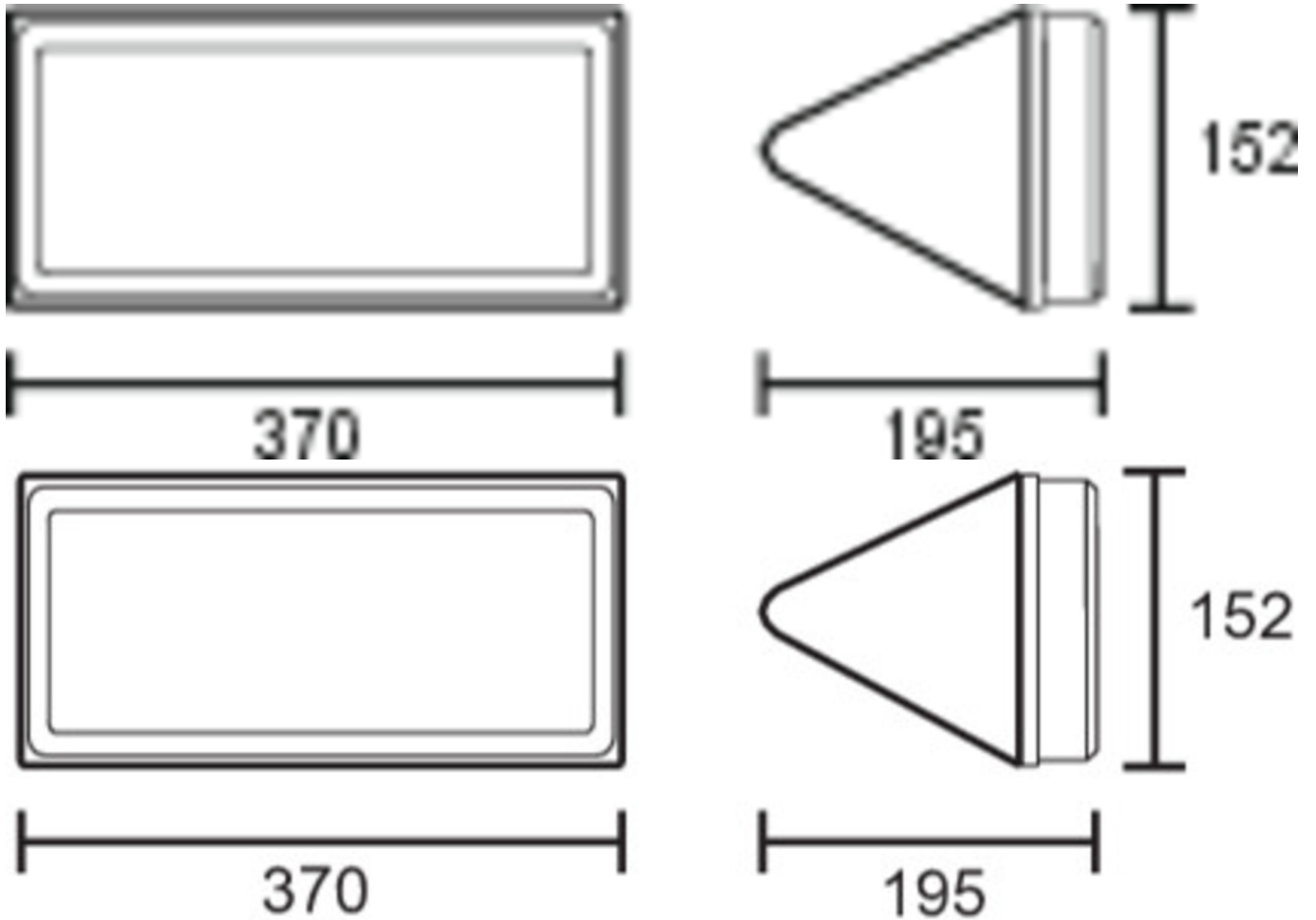


## DONNÉES TECHNIQUES

Type de luminaire	Luminaire à pictogramme
Type d'installation	Couverture
Distance de reconnaissance	24 m
Pictogramme	Set
Matériel du bôitier	Matière plastique
Couleur du bôitier	blanc
Type de protection (IP)	IP65
Résistance aux impacts (IK)	6
Certification	WEEE, CE, Signe D
Classe de protection	1
Surveillance	SelfControl
Température ambiante DS	-15 °C - 40 °C
Température ambiante BS	-15 °C - 40 °C
Profondeur	152 mm
Largeur	370 mm
Hauteur	195 mm
Poids	0.85
Poids, emballage inclus	0.98
EAN	4260766558115



## DESSIN TECHNIQUE



## LISTE DES ACCESSOIRES

2PW-EB -  
2DW-EB -  
DSA -  
PFER -

Au: 18.07.2024 - Sous réserve de modifications techniques et d'erreurs.