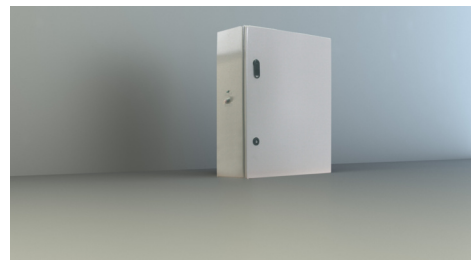




Art.-Nr: NVGS1301WLSE Einzelbatterieversorgung

Einzelbatterieversorgung mit Ausgangsspannung: 230V / AC Rechteckspannung 2-Adersystem bis max. 500m Entfernung. Für die Versorgung von 1 oder 2 Leuchten mit Leuchtstofflampen, Glühlampen oder LED-Leuchten bei 100% Lichtstrom.

Technischer Aufbau gem. DIN V VDE 0108-100 und DIN EN 60598-2-22. Mit Tiefentladeschutz und integrierter Wiedereinschaltsperr, Schwellwertschaltung. Zur Versorgung dient ein wartungsfreier langlebiger und gasdichten PB-Akku. Die vollelektronische und zeitgesteuerte Ladung sorgt für eine erhöhte Akku-Lebensdauer. Die LED- Funktionskontrollanzeige zeigt Betriebszustände oder Fehler. Über den eingebautem Taster (nicht bei WL) ist die manuelle Auslösung der Prüfung möglich.



Mehr Informationen



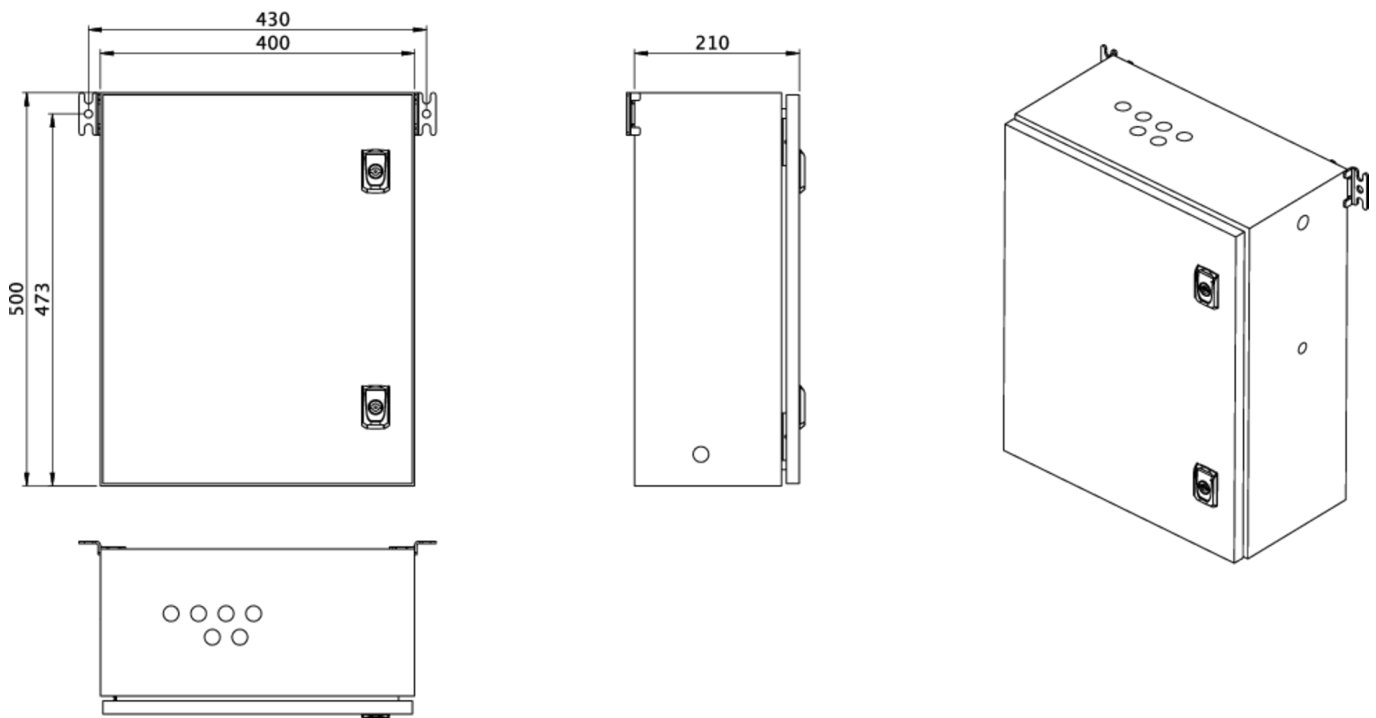
TECHNISCHE DATEN

| | |
|-------------------------|----------------|
| Einschübe | - Stk. |
| Anzahl Stromkreise | 2 |
| Lader | Ja |
| SAM Module | Nein |
| IO Module | Nein |
| CCIF | Nein |
| Vernetzbar | Nein |
| Abgang USV | Nein |
| Batteriefach | Ja |
| Versorgungsleistung 1 h | 130 W |
| Eingangsspannung AC | 230 V V |
| Eingangsfrequenz | 50 / 60 Hz |
| Ausgangsspannung AC | 230V (rect.) V |
| Material | Stahlblech |
| Gehäusefarbe | RAL 7035 |
| Schutzklasse | IP54 |
| Schutzklasse | IP54 |
| Tiefe | 210 mm |



| | |
|-----------------|-------------|
| Breite | 400 mm |
| Höhe | 500 mm |
| Gewicht | kg |
| Zolltarifnummer | 85389091 |
| Ursprungsland | DEUTSCHLAND |

TRANS.MASSZEICHNUNG



Stand: 02.07.2024 - Technische Änderungen und Irrtümer vorbehalten.