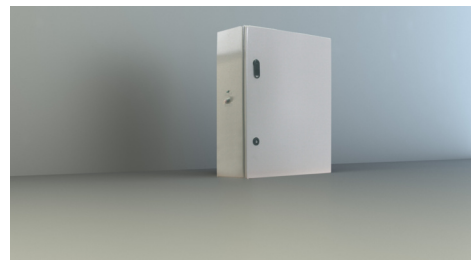




Art.-Nr: NVGS1301WL Einzelbatterieversorgung

Einzelbatterieversorgung mit Ausgangsspannung: 230V / AC Rechteckspannung 2-Adersystem bis max. 500m Entfernung. Für die Versorgung von 1 oder 2 Leuchten mit Leuchtstofflampen, Glühlampen oder LED-Leuchten bei 100% Lichtstrom.

Technischer Aufbau gem. DIN V VDE 0108-100 und DIN EN 60598-2-22. Mit Tiefentladeschutz und integrierter Wiedereinschaltsperrung, Schwellwertschaltung. Zur Versorgung dient ein wartungsfreier langlebiger und gasdichter PB-Akku. Die vollelektronische und zeitgesteuerte Ladung sorgt für eine erhöhte Akku-Lebensdauer. Die LED-Funktionskontrollanzeige zeigt Betriebszustände oder Fehler. Über den eingebauten Taster (nicht bei WL) ist die manuelle Auslösung der Prüfung möglich.



Mehr Informationen

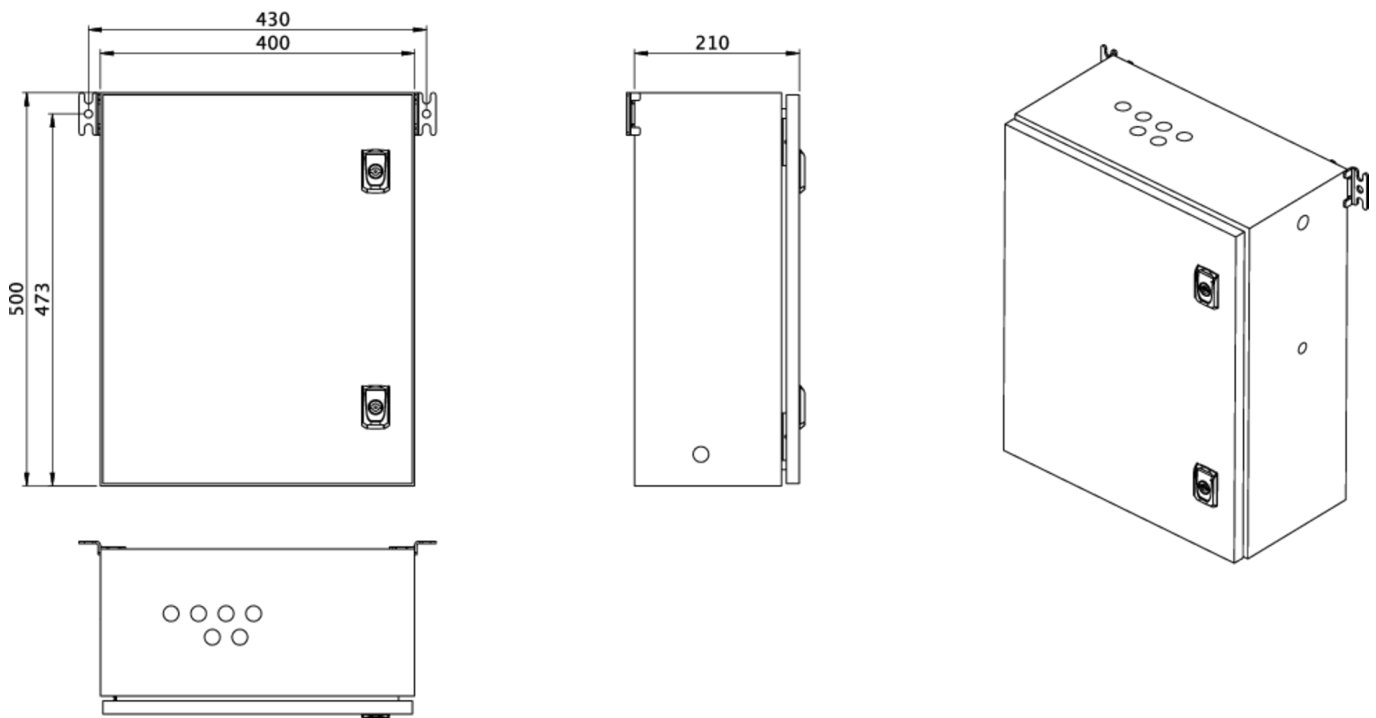
TECHNISCHE DATEN

Einschübe	- Stk.
Anzahl Stromkreise	2
Lader	Ja
SAM Module	Nein
IO Module	Nein
CCIF	Nein
Vernetzbar	Nein
Abgang USV	Nein
Batteriefach	Ja
Versorgungsleistung 1 h	130 W
Eingangsspannung AC	230 V V
Eingangsfrequenz	50 / 60 Hz
Ausgangsspannung AC	230V (rect.) V
Material	Stahlblech
Gehäusefarbe	RAL 7035
Schutzklasse	IP54
Schutzklasse	IP54
Tiefe	210 mm



Breite	400 mm
Höhe	500 mm
Gewicht	kg
Zolltarifnummer	85389091
Ursprungsland	DEUTSCHLAND

TRANS.MASSZEICHNUNG



Stand: 02.07.2024 - Technische Änderungen und Irrtümer vorbehalten.