



Art.-Nr: MMW408SC-AZ
Luminaire à pictogramme
Montage mural, SelfControl (SC), 8 h, 21 m, IP40, Zinc moulé
sous pression, Anthracite

Luminaire à pictogramme de secours fin en zinc moulé sous pression avec design moderne pour montage mural.

Surveillance automatique de la lampe de sécurité avec SelfControl. Impossible de se tromper lors de la planification grâce aux pictogrammes logiques imprimés. Les pictogrammes conformes à la norme DIN ISO 7010 (flèches à droite, à gauche et en bas) sont contenus dans la livraison standard. L'impression peut également être faite sur demande en fonction des prescriptions du client.



Plus d'informations

www.rp-group.com/fr/item/MMW408SC-AZ



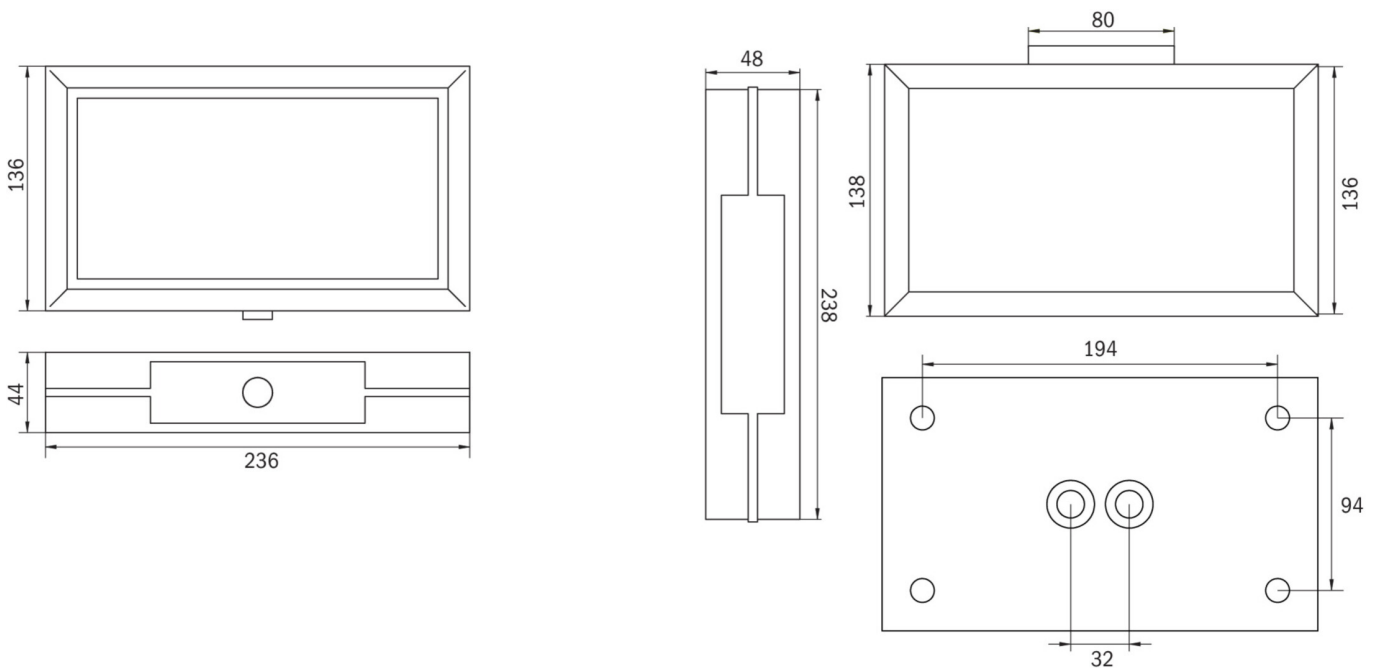
DONNÉES TECHNIQUES

Type de luminaire	Luminaire à pictogramme
Type d'installation	Montage mural
Distance de reconnaissance	21 m
Pictogramme	Set
Ampoules	LED
Matériel du bôitier	Zinc moulé sous pression
Couleur du bôitier	Anthracite
Type de protection (IP)	IP40
Résistance aux impacts (IK)	≥ 3
Certification	WEEE, CE, Garantie 5 ans
Classe de protection	1
Surveillance	SelfControl (SC)
Temps d'autonomie	8 h
Batterie	LiFePO4 6,4 V/1,2 Ah
Puissance max.	2,6 W
Puissance DS	1,7 W
Puissance BS	0,9 W
Température ambiante DS	-5 °C à 40 °C
Température ambiante BS	-5 °C à 40 °C



Profondeur	48 mm
Largeur	236 mm
Hauteur	148 mm
Poids	0.15
Poids, emballage inclus	0.15
Numéro du tarif douanier	94056180
EAN	4262483023006

DESSIN TECHNIQUE



MMW_IP65

Au: 12.12.2024 - Sous réserve de modifications techniques et d'erreurs.