



**Art.-Nr: MMW408SC-AZ**  
**Rettungszeichenleuchte**  
**Wandaufbau, SelfControl (SC), 8 h, 21 m, IP40, Zink-Druckguss, Anthrazit**

Schlanke hochwertige Zink-Druckguss-Rettungszeichenleuchte in modernem Design zur Wandmontage.

Automatische Überwachung der Sicherheitsleuchte mit SelfControl. Planungssicherheit wird durch logisch vorgegebene aufgedruckte Piktogramme geboten. Die Piktogramme entsprechend DIN ISO 7010 (Pfeil rechts, links und unten) sind standardmäßig im Lieferumfang enthalten. Auf Anfrage kann die Beschriftung auch nach Kundenvorgabe erfolgen.



Mehr Informationen

[www.rp-group.com/de/item/MMW408SC-AZ](http://www.rp-group.com/de/item/MMW408SC-AZ)



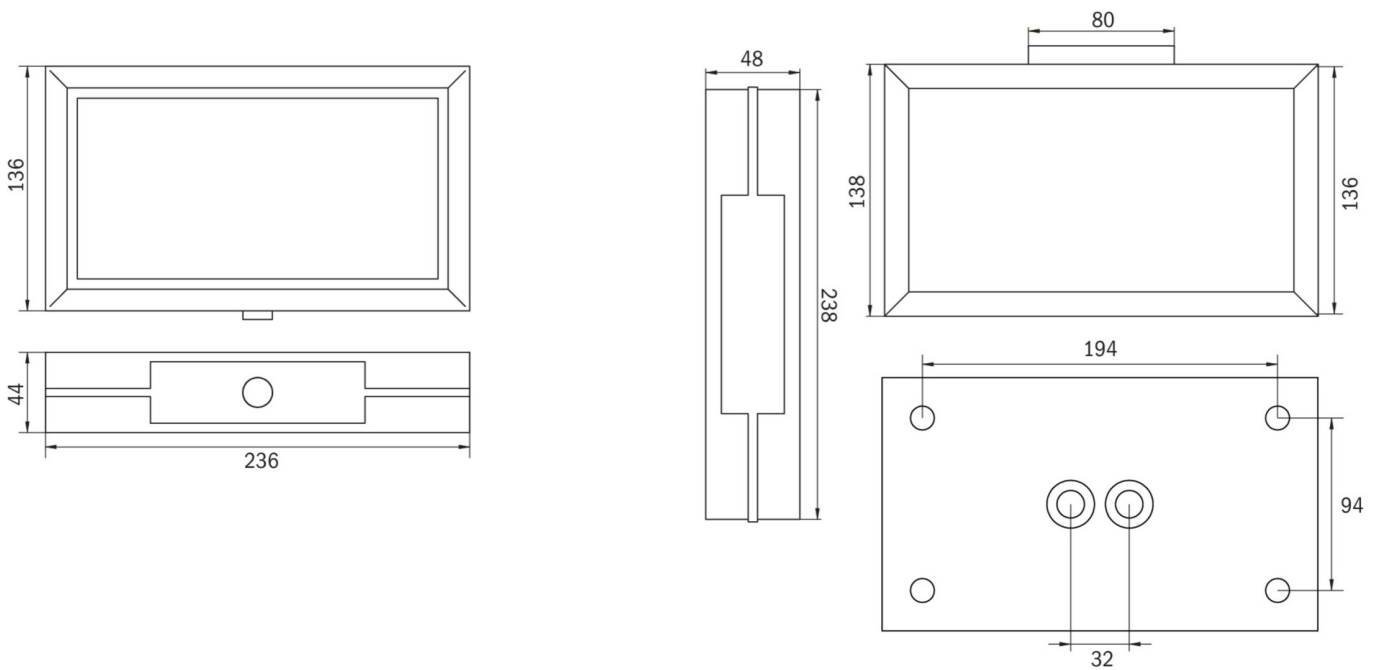
## TECHNISCHE DATEN

Leuchtentyp	Rettungszeichenleuchte
Montageart	Wandaufbau
Erkennungsweite	21 m
Piktogramm	Set
Leuchtmittel	LED
Gehäusematerial	Zink-Druckguss
Gehäusefarbe	Anthrazit
Schutzart (IP)	IP40
Schlagfestigkeit (IK)	≥ 3
Zertifizierung	WEEE, CE, 5 Jahre Garantie
Schutzklasse	1
Überwachung	SelfControl (SC)
Überbrückungszeit	8 h
Batterie	LiFePO4 6,4 V/1,2 Ah
Leistung max.	2,6 W
Leistung DS	1,7 W
Leistung BS	0,9 W
Umgebungstemperatur DS	-5 °C bis 40 °C
Umgebungstemperatur BS	-5 °C bis 40 °C



Tiefe	48 mm
Breite	236 mm
Höhe	148 mm
Gewicht	0.15
Gewicht inkl. Verpackung	0.15
Zolltarifnummer	94056180
EAN	4262483023006

## TECHNISCHE ZEICHNUNG



MMW\_IP65