



Art.-Nr: MMW403SC
Rettungszeichenleuchte Einzelbatterie
Wand, SelfControl, 3 h, 21 m, IP40, Zink-Druckguss, Anthrazit

Schlanke hochwertige Zink-Druckguss-Rettungszeichenleuchte in modernem Design zur Wandmontage.



Mehr Informationen



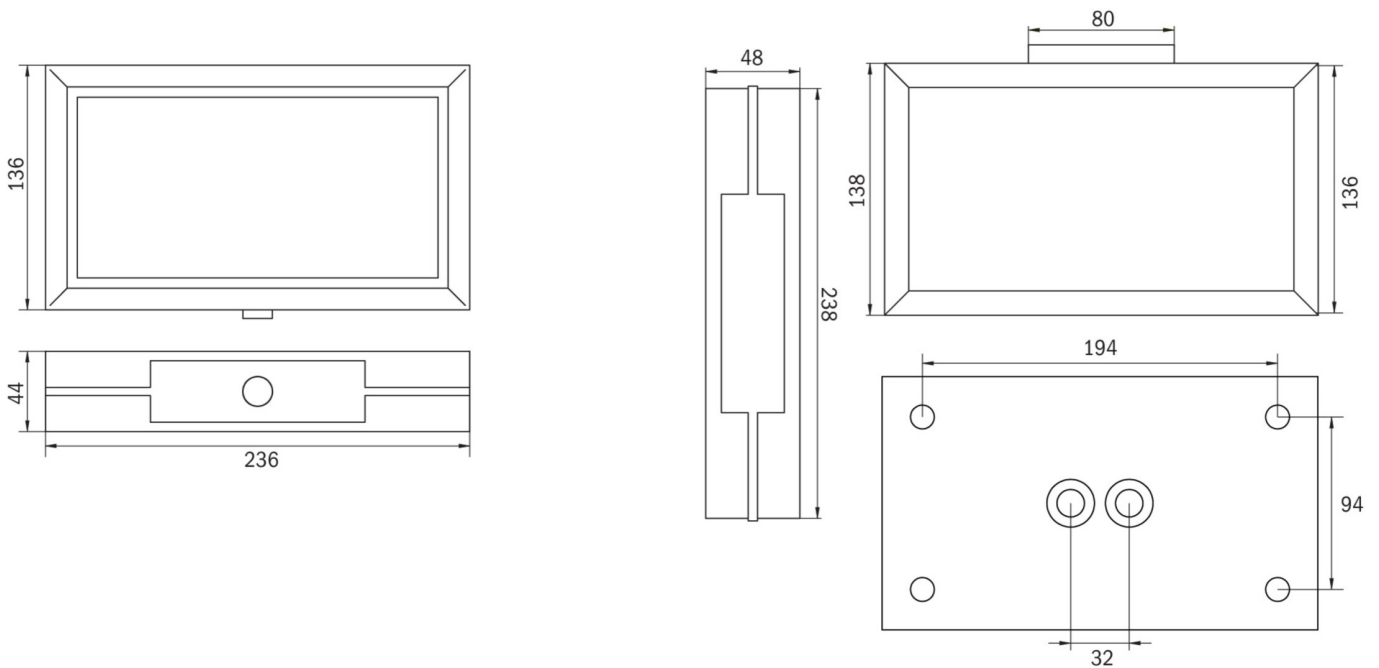
TECHNISCHE DATEN

Leuchtentyp	Rettungszeichenleuchte
Montageart	Wand
Erkennungsweite	21 m
Piktogramm	Set
Leuchtmittel	LED
Gehäusematerial	Zink-Druckguss
Gehäusefarbe	Anthrazit
Schutzart (IP)	IP40
Schlagfestigkeit (IK)	≥ 3
Zertifizierung	Müllentsorgung, CE
Schutzklasse	1
Versorgung	Einzelbatterie
Überwachung	SelfControl
Überbrückungszeit	3 h
Batterie	LiFePO4 - 2 pcs - 3,2 V /1200mAh LiFePO4 - Lithium Iron Phosphate Battery
Betriebsart	Bereitschaftsschaltung / Dauerschaltung
Eingangsspannung AC	230 V
Eingangsfrequenz	50 Hz
Leistung max.	3,9 W
Leistung DS	3,0 W
Leistung BS	0,9 W
Tiefe	48 mm



Breite	236 mm
Höhe	148 mm
Gewicht	0.22
Gewicht inkl. Verpackung	0.22
Anschlussquerschnitt	1.5 mm ²
Schalteingang	Ja
Notlichtblockierung	Nein
Batterieanschluss	Stecker
Dimmfunktion	Nein
Zolltarifnummer	94056180
Ursprungsland	DEUTSCHLAND
EAN	4260766556593

TECHNISCHE ZEICHNUNG



MMW_IP65

Stand: 29.06.2024 - Technische Änderungen und Irrtümer vorbehalten.